

# TILE PLUS D125/110

## Вентиляционный выход с отводом конденсата

Артикул: K99

### Система вентиляции WiroVent®Plus

Комплект вентиляционного выхода с отводом конденсата для цементно-песчаной кроли. В конструкции вентвыхода предусмотрены специальные каналы для отвода конденсата на кровельное покрытие. Вариант вентвыхода с электрическим вентилятором предназначен для принудительной вентиляции жилых и общественных помещений.

#### Описание:

- кровельное покрытие: цементно-песчаная черепица
- тип вентвыхода: с электровентилятором, с отводом конденсата
- угол установки: 5 - 45 град.
- размеры: D 125/110 мм Н 500 мм
- упаковка: 1 шт. / уп.
- материал и размеры упаковки: картон 46 x 20 x 52 см
- вместимость на европаллете 1,2x0,8 м высотой 1,8 м: 29 шт
- вес нетто: 2,65 кг
- вес брутто: 3,35 кг
- встроенный уровень WASSERWAAGE
- материал: PP – полипропилен, окрашенный в массу, с защитой от УФ излучения

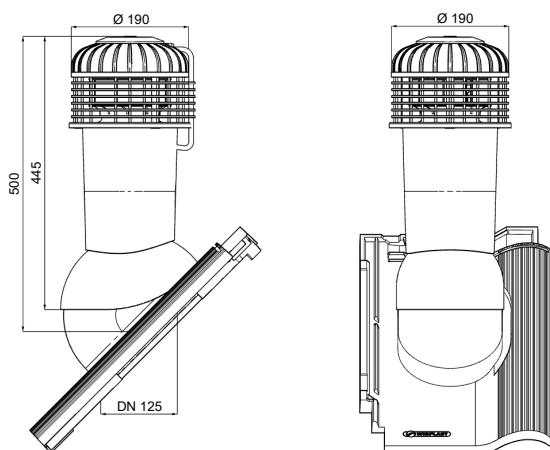


#### Основные цвета RAL:



Подробнее на сайте [www.wirplast.ru](http://www.wirplast.ru)

#### Технический рисунок:



#### Комплектация:

- вентиляционный выход
- проходной элемент
- переходник 125/110 мм
- 4 шт. фермерских шурупа под цвет вентвыхода