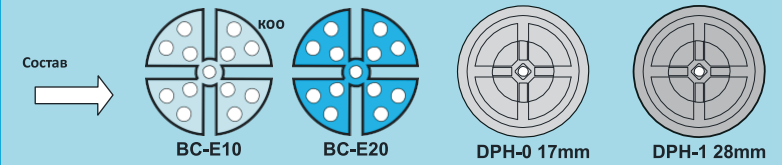
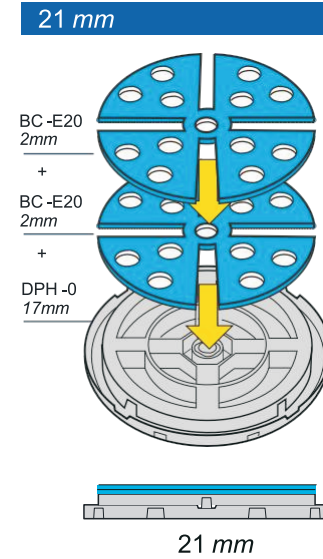
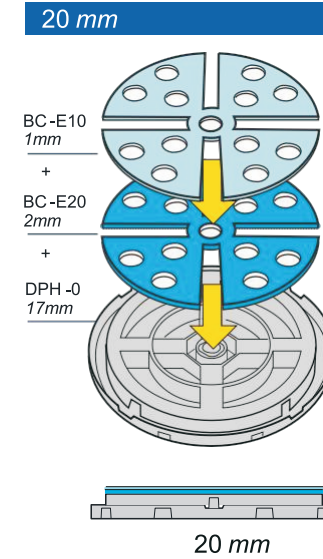
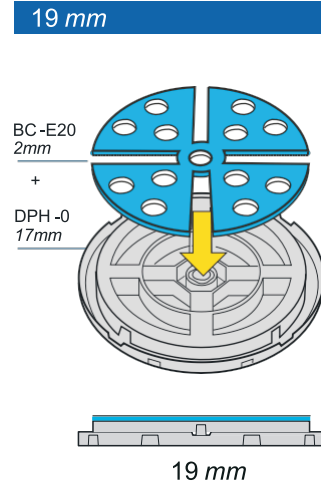
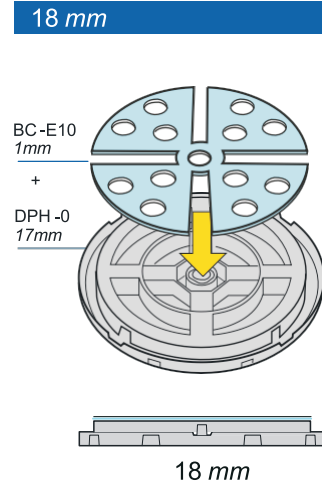
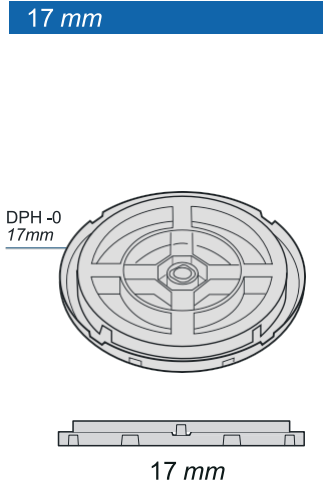




Таблица высот от 17 до 21 мм с прокладками 1 мм и 2 мм на опоре DPH-0
Таблица высот от 28 до 32 мм с прокладками 1 мм и 2 мм на опоре DPH-1
Опоры DPH-0 и DPH-1 фиксированной высоты



Опора DPH-0 от 17 до 21мм



Опора DPH-1 от 28 до 32мм

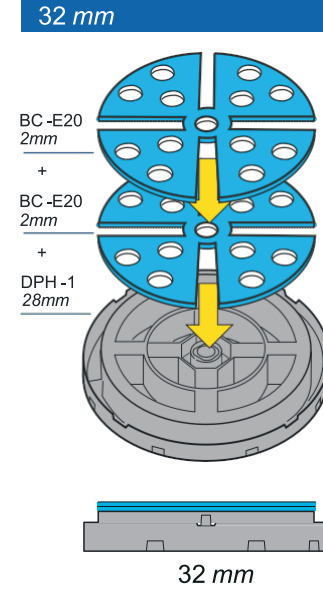
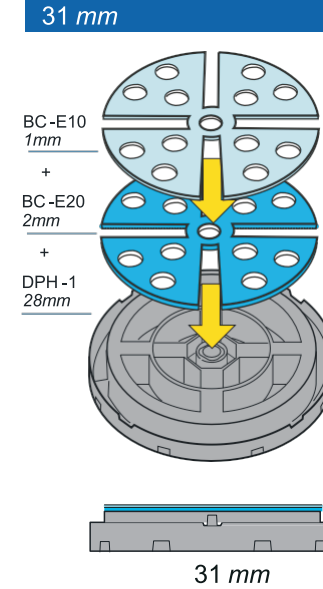
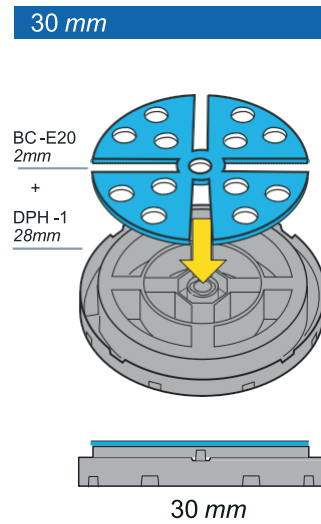
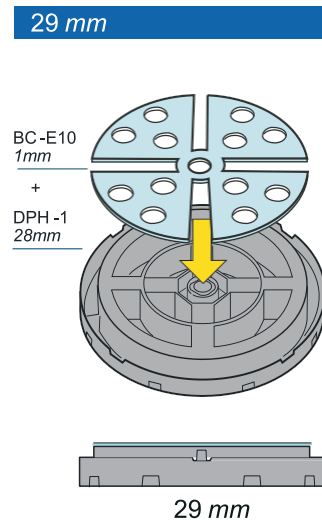
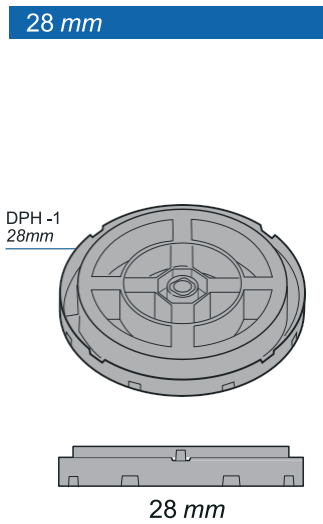
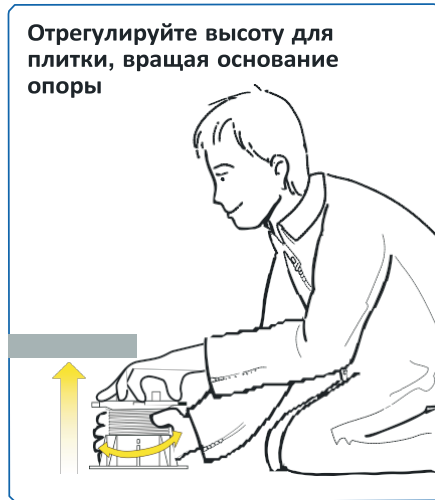
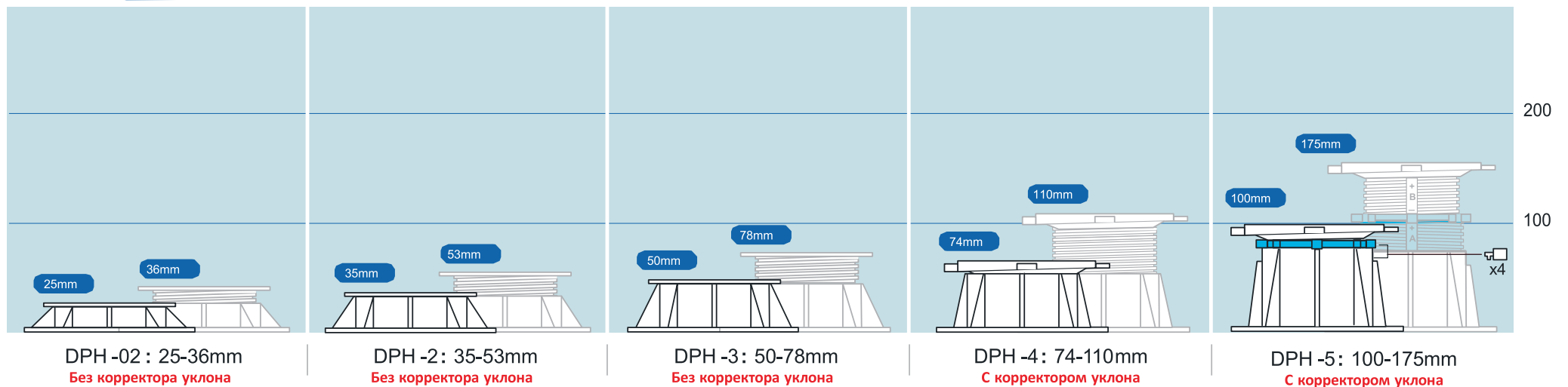




Таблица высот для опор DPH-02, DPH-2, DPH-3, DPH-4 и DPH-5 регулируемых от 25 до 175mm

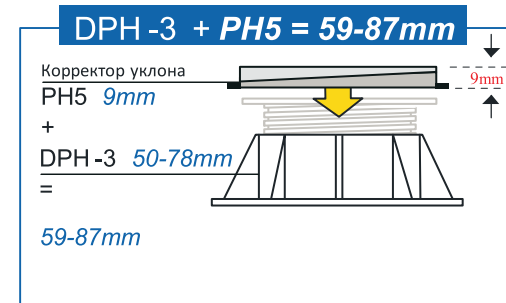
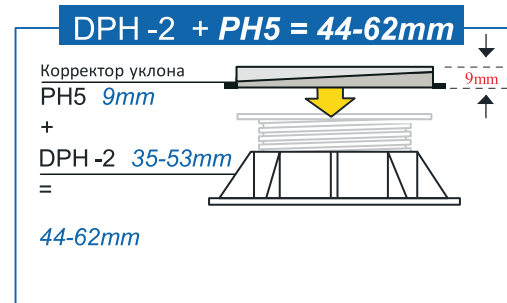
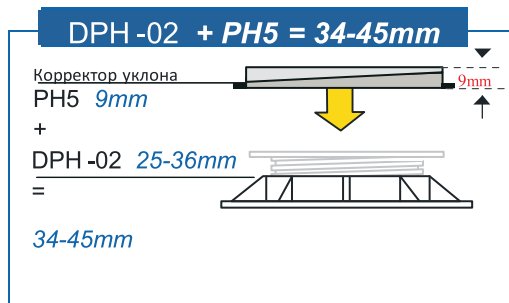


Опоры, регулируемые от 25 до 175mm

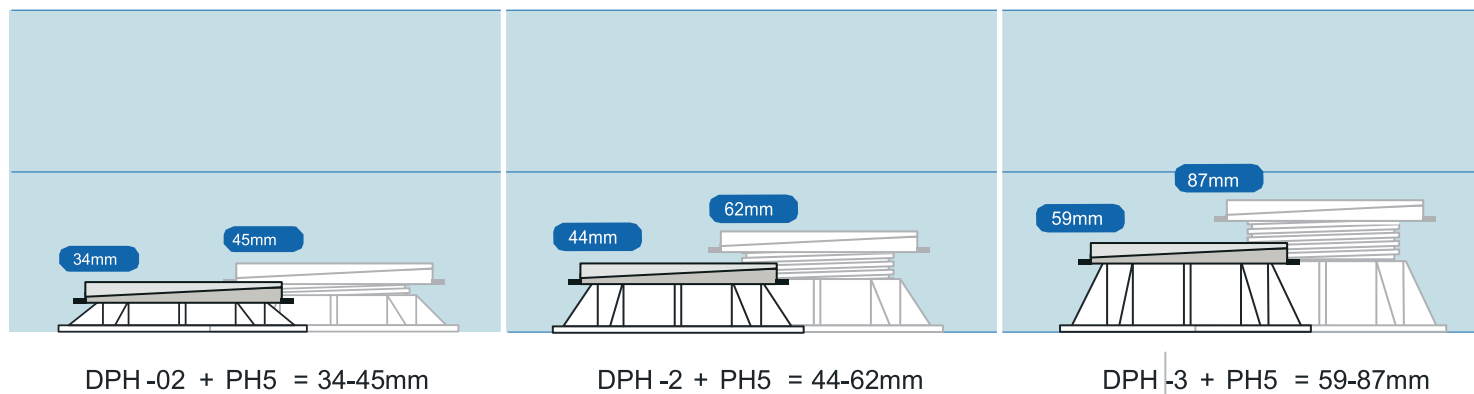




Регулируемые опоры от 34 до 87 mm
с корректором угла уклона



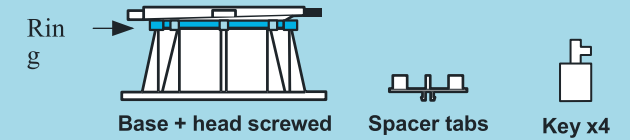
Корректор уклона PH5 увеличивает высоту опор DPH-02, DPH-2 и DPH-3 на 9mm



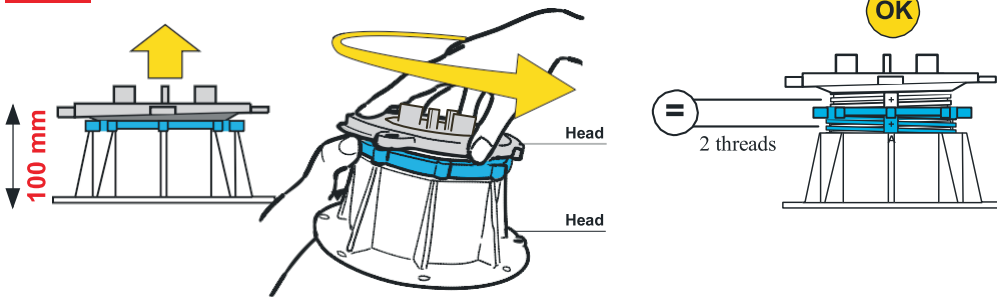


Как установить высоту опоры DPH-5 с помощью регулировочного кольца
Опора DPH-5 (собранная)

Components

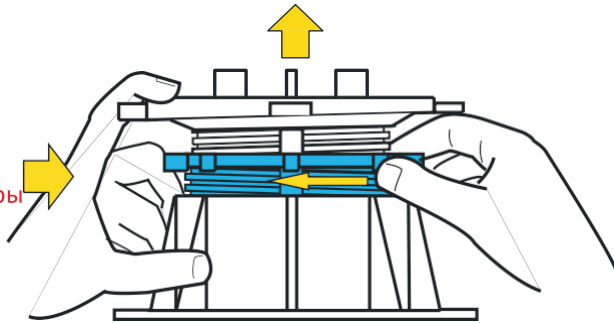


1 Открутите базу и верхину на 2 оборота резьбы



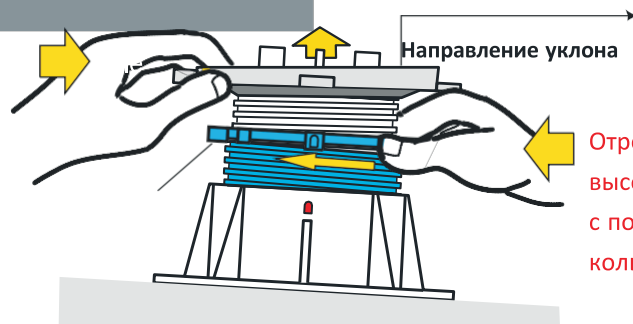
2 Отрегулируйте высоту **только** с помощью кольца

Заблокируйте верхину и основание опоры



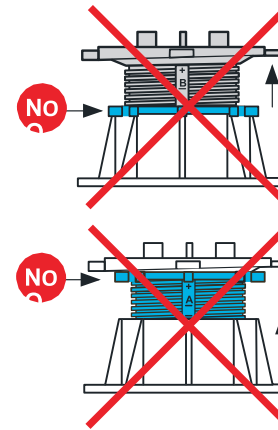
3 Установите опору под плитку и окончательно установите высоту

Установите корректор уклона на необходимое значение

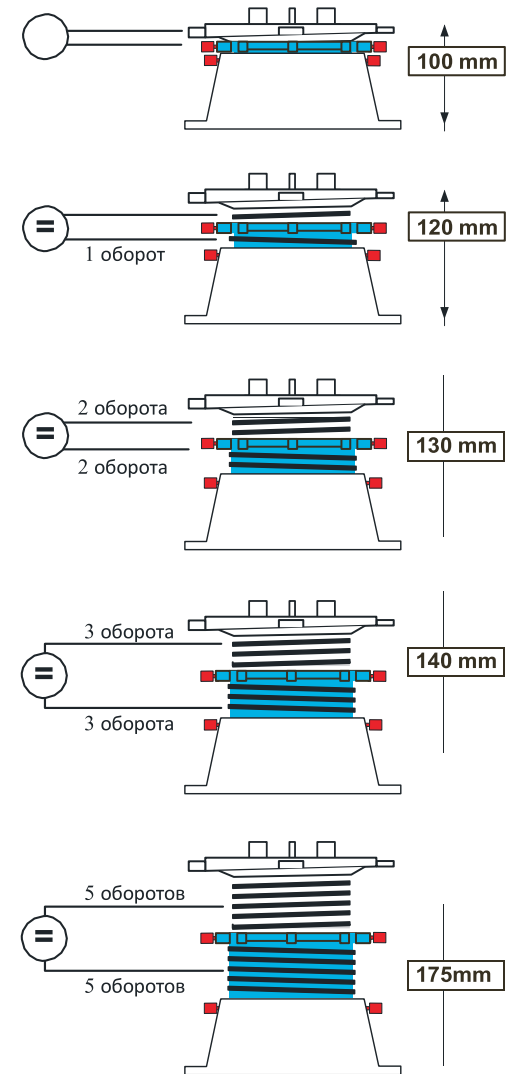
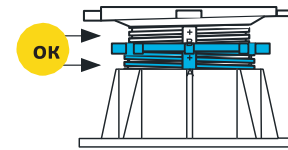


Отрегулируйте высоту с помощью кольца

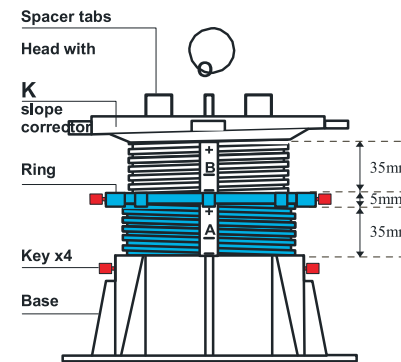
Вращая кольцо установите высоту от 100 to 175 mm



Кольцо всегда должно быть посередине

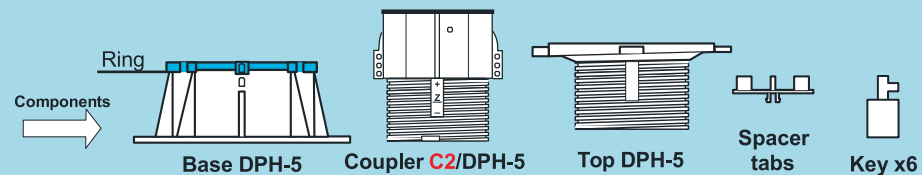


Состав опоры DPH-5

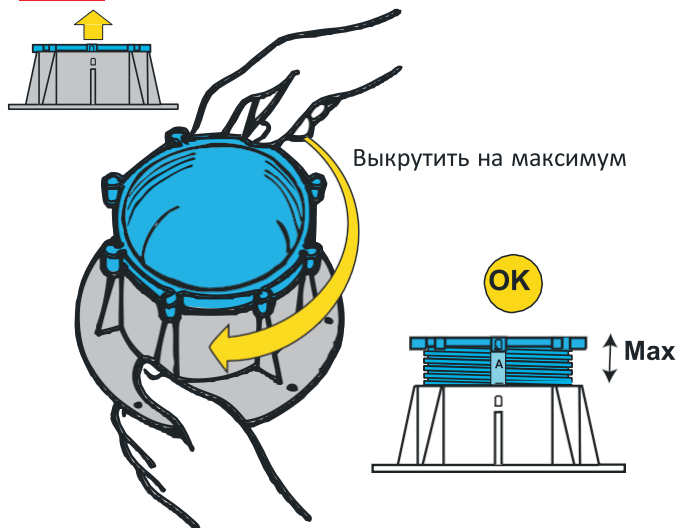




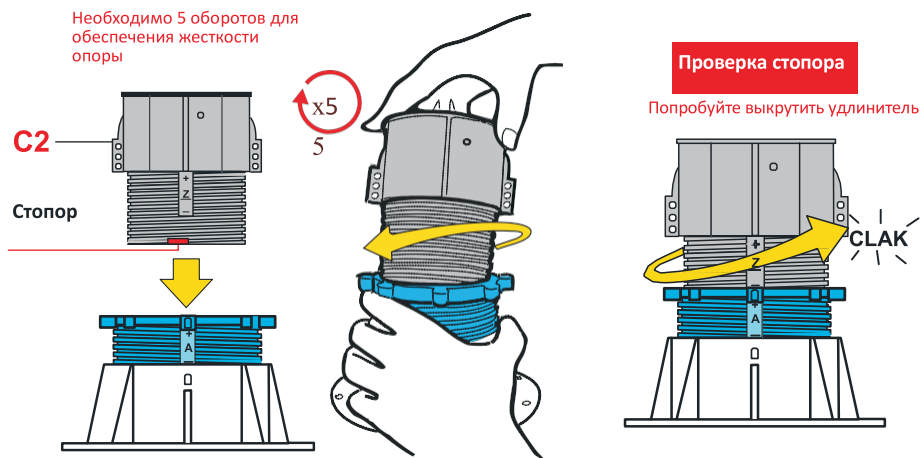
Как установить удлинитель C2-DPH5 в разобранную опору DPH-5
 Блокировка опоры с помощью 6 ключей
 Опора DPH-6 (опора DPH-5+ удлинитель C2-DPH-5)



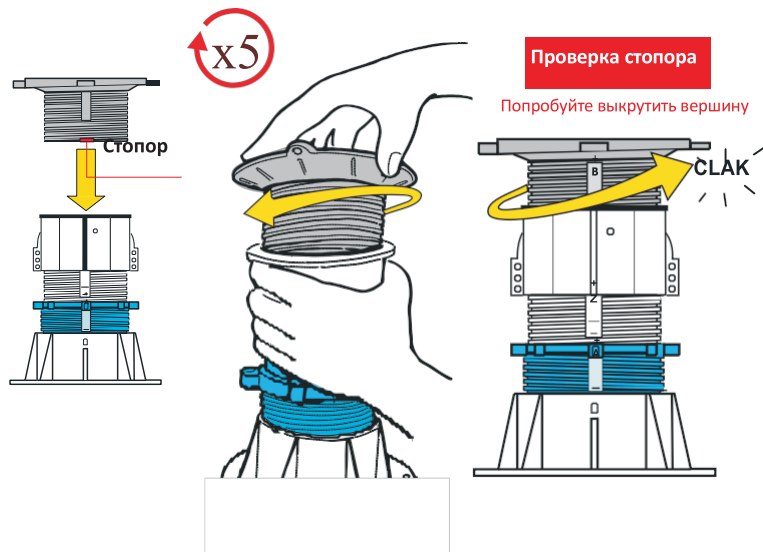
1 Выкрутите кольцо из базы



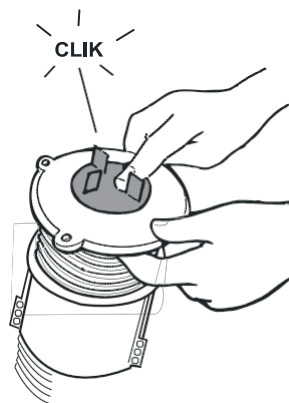
2 Вкрутите удлинитель



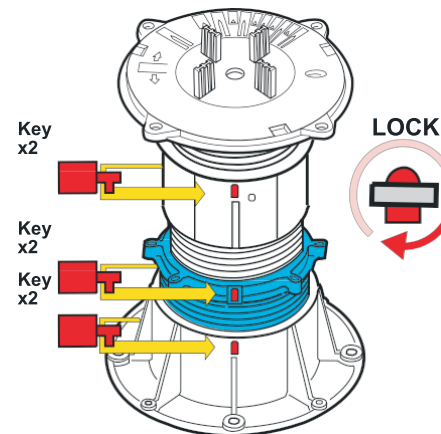
3 Вкрутите верхину в удлинитель



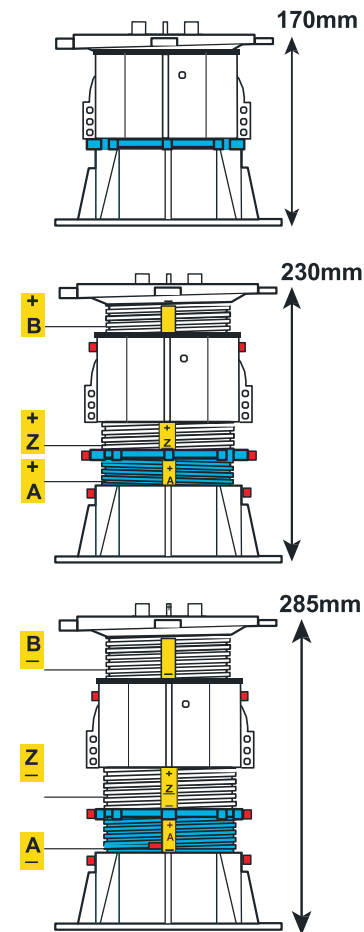
4 Установите табулятор



5 Зафиксируйте высоту с помощью 6 ключей



Опора DPH -6
 Высота от 170 до 285mm



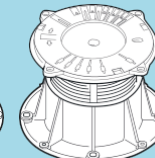
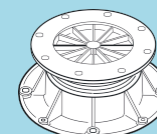
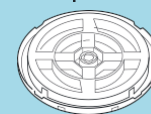


Как установить табулятор 2 - 3 - 4,5 - 6 - 8 - 10mm в опору DPH

Components

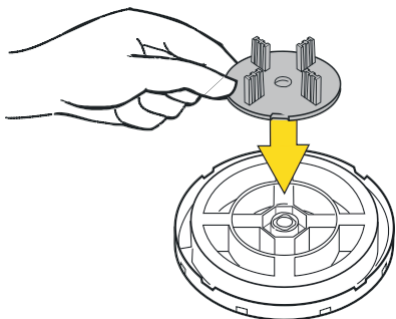
Non-adjustable DPH pedestals

Adjustable DPH pedestals

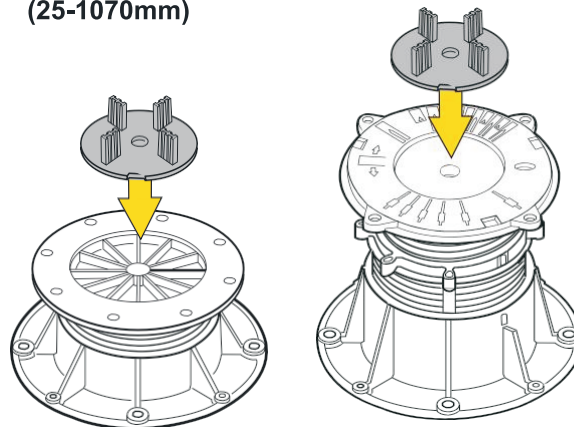


Spacer tabs
2 - 3 - 4,5 - 6 - 8 - 10mm

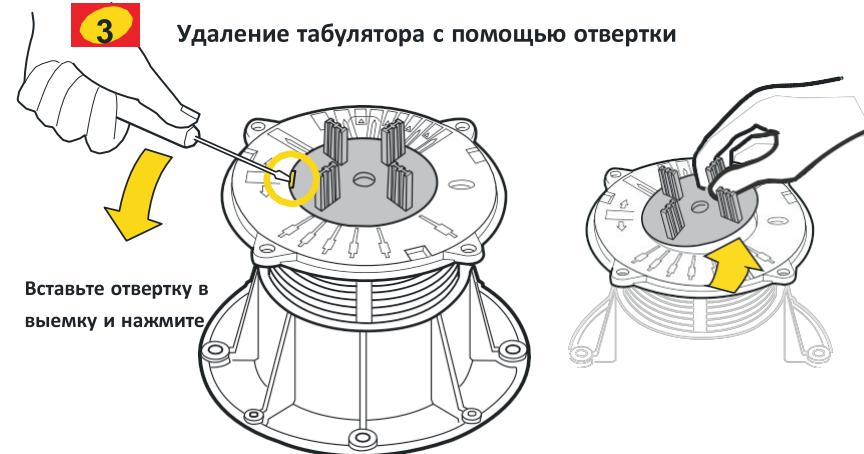
1 Установите табулятор в отверстие нерегулируемой опоры DPH-0 или DPH-1 (17mm-28mm)



Установите табулятор в отверстие регулируемой опоры от DPH-02 до DPH-13 (25-1070mm)

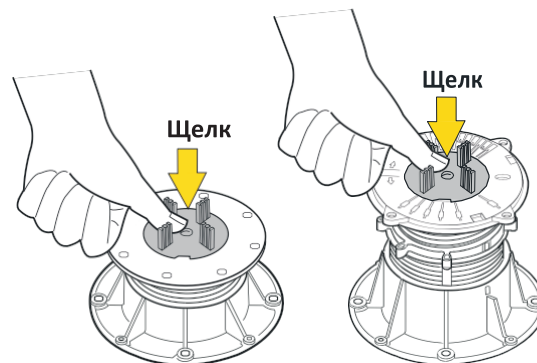
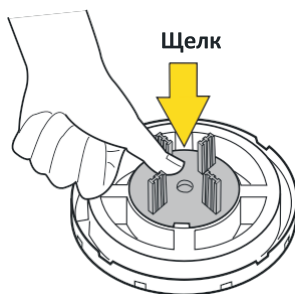


3 Удаление табулятора с помощью отвертки

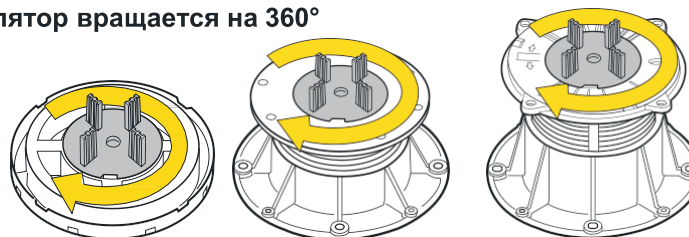


Вставьте отвертку в выемку и нажмите

2 Фиксация



Табулятор вращается на 360°



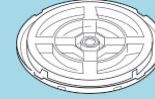


Как изменить табулятор для различных случаев при использовании плитки
Регулируемые и нерегулируемые опоры DPH

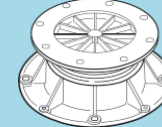
Components



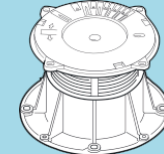
DPH-00 / DPH-1



DPH-02 to DPH-3

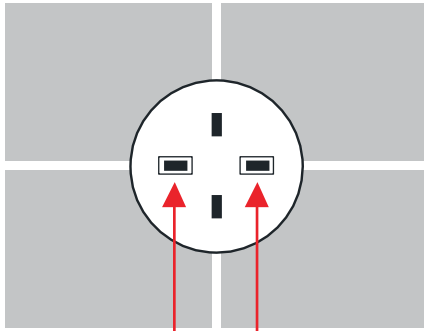


DPH-4 to DPH-11



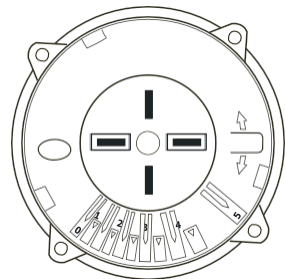
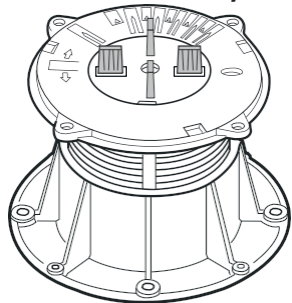
Spacer tabs
2 - 3 - 4,5 - 6 - 8 - 10mm

1 По центру

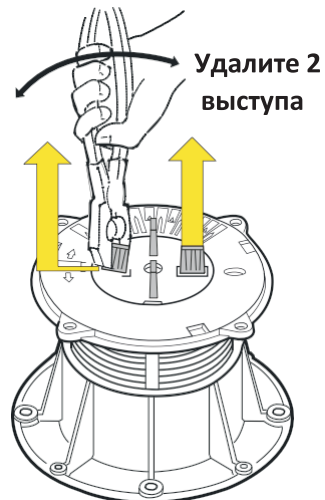
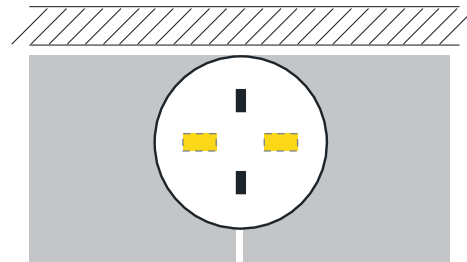


Два удаляемых выступа

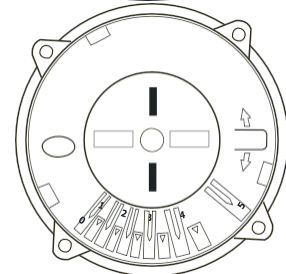
Неизменный табулятор



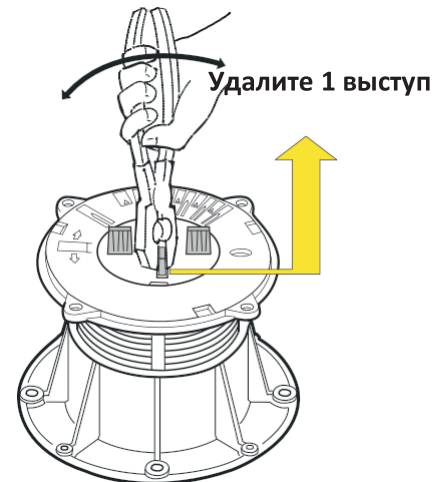
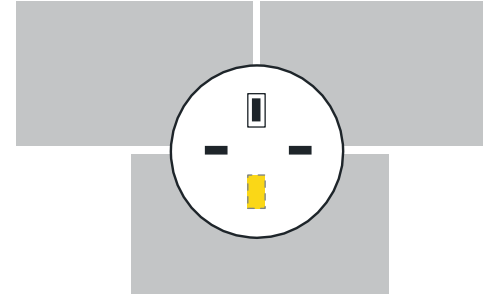
2 Примыкание к стене



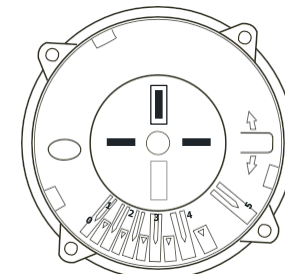
Удалите 2
выступа



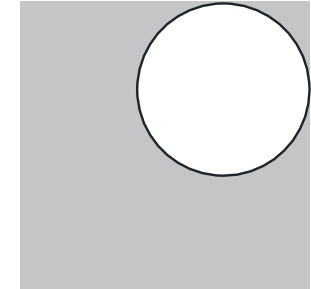
3 Со сдвигом



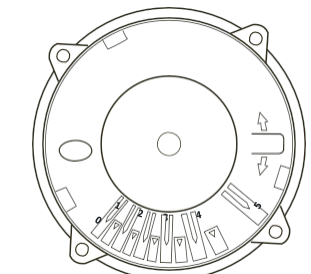
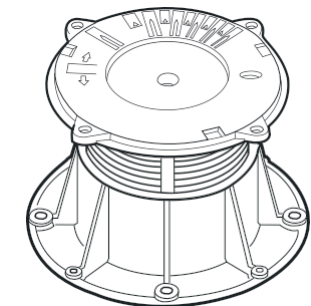
Удалите 1 выступ



4 В углу



Без табулятора



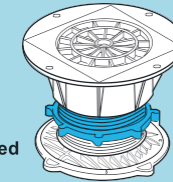


Как изменить табулятор для различных случаев при использовании плитки
Применение перевернутой опоры DPH-5

Components

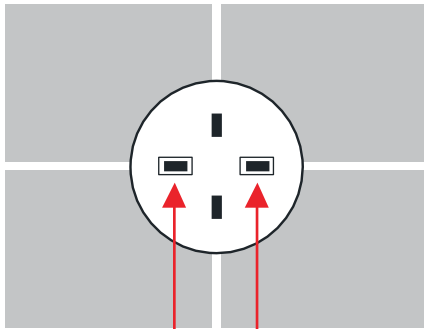


DPH-5 inverted



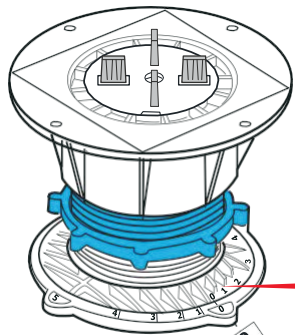
Spacer tabs
2 - 3 - 4,5 - 6 - 8 - 10mm

1 По центру

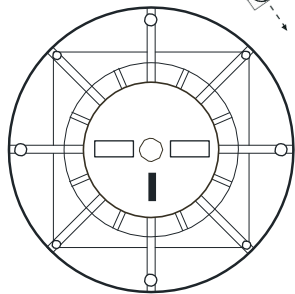


Два удаляемых выступа

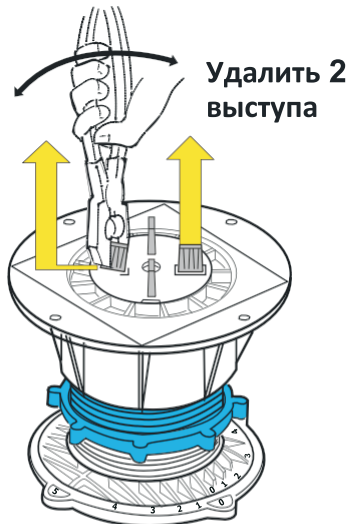
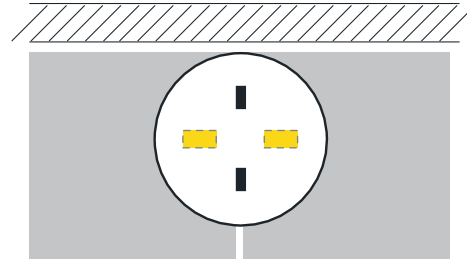
Неизменный табулятор



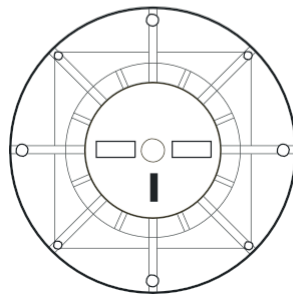
Указатель направления и угла уклона



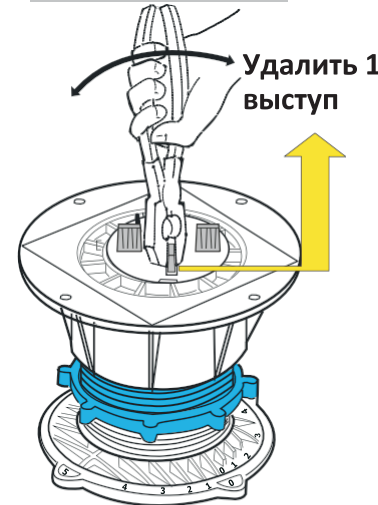
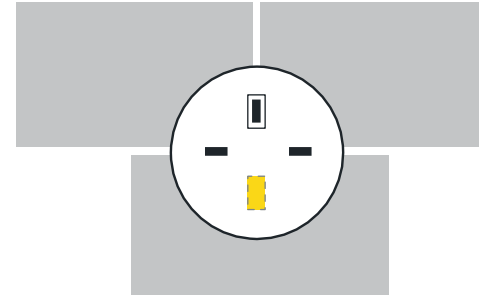
2 Примыкание к стене



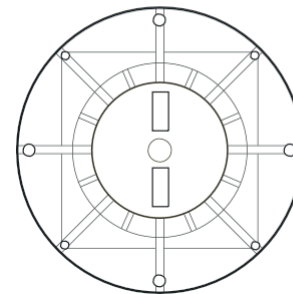
Удалить 2
выступа



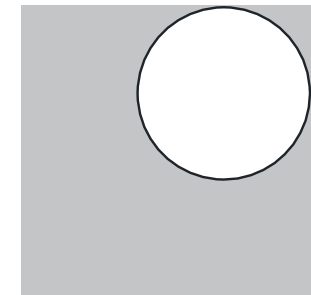
3 Со сдвигом



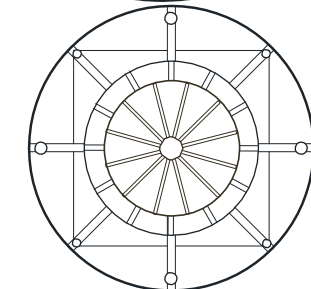
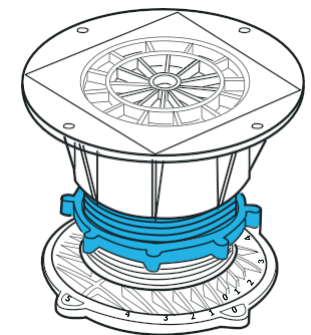
Удалить 1
выступ



4 В углу



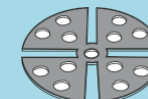
Без табулятора





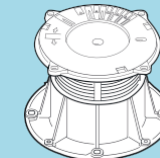
Как установить плитку на опоры DPH с помощью табуляторов Регулируемые и нерегулируемые опоры DPH

Components



Shim 2mm

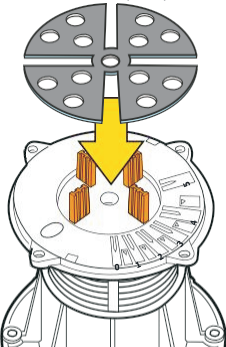
DPH-0 to DPH-11



Spacer tabs

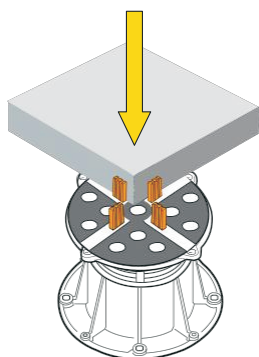
Рекомендуется применение 2mm прокладки на каждой опоре для предотвращения скольжения и ударов

BC-E20 (2mm)

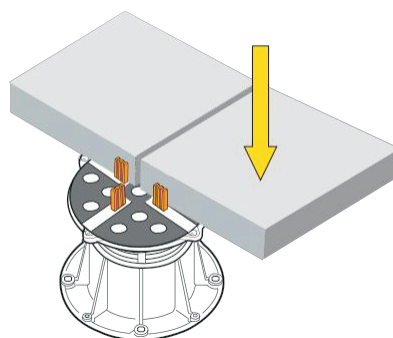


Центральное расположение табулятора

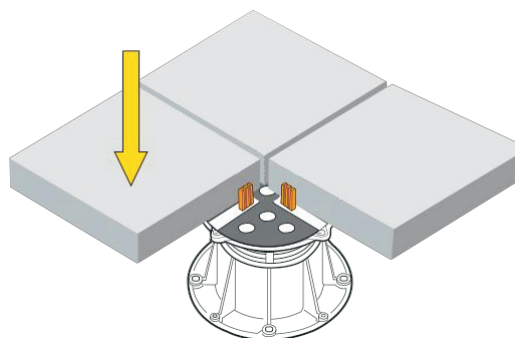
1 Установите первую плитку



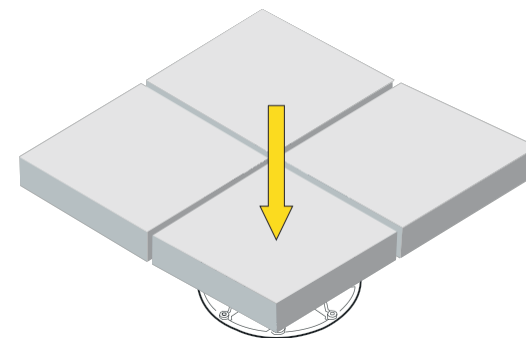
2 Установите вторую плитку



3 Установите третью плитку

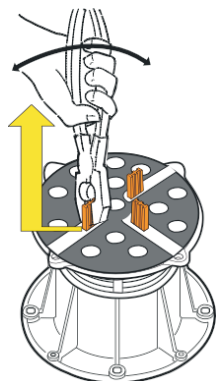


4 Установите четвертую плитку

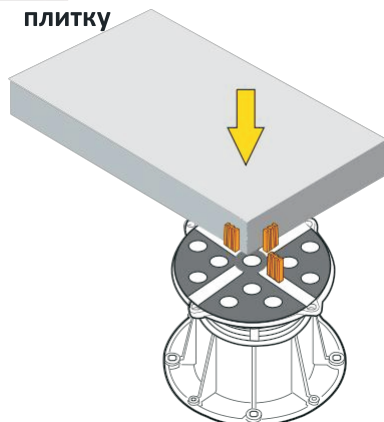


Установка прямоугольных плит со сдвигом

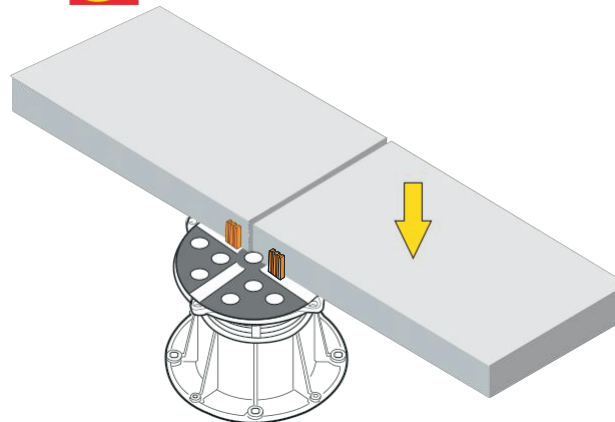
1 Удалите 1 выступ



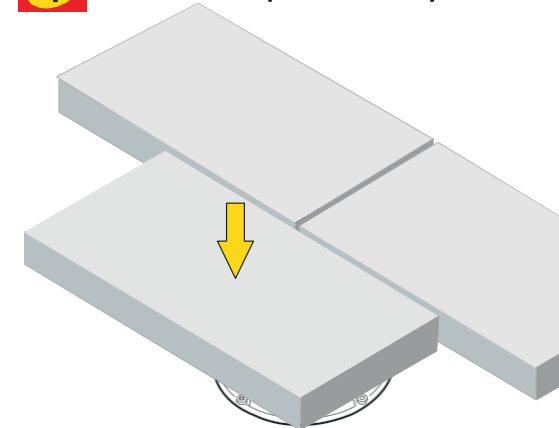
2 Установите первую плитку



3 Установите вторую плитку



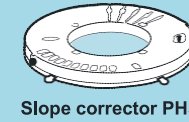
4 Установите третью плитку





Как установить опоры DPH в случаях примыкания к стене и в углах, при использовании плитки с размером не менее 27 см
 Опоры от DPH-02 до DPH-3

Components



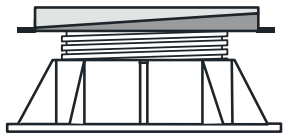
Slope corrector PH5



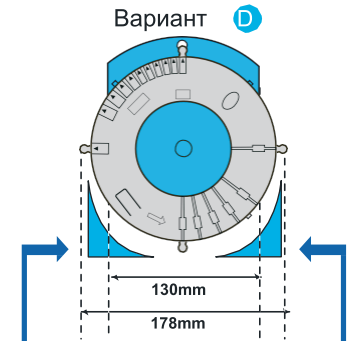
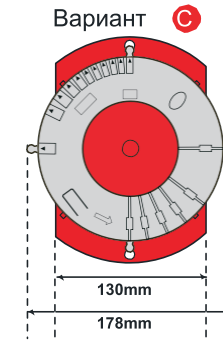
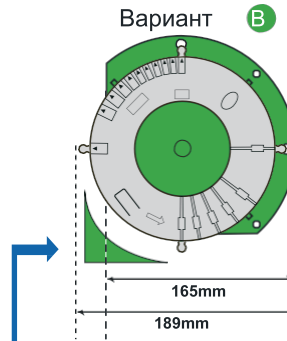
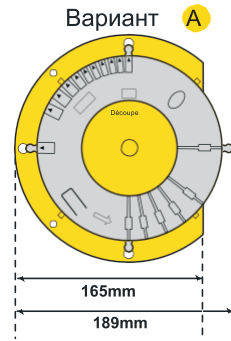
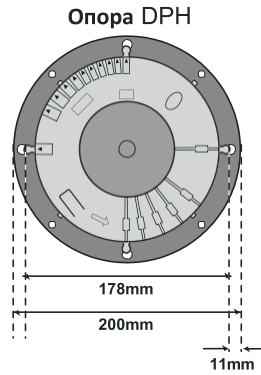
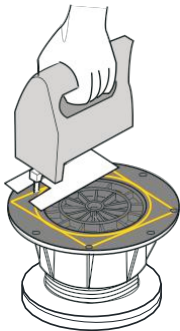
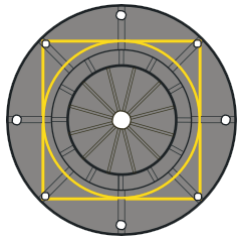
Spacer tabs (4,5mm)

ВАЖНО

Вывернуть опору на максимум

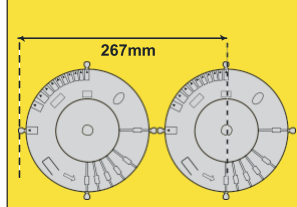


Переверните опору и обрежьте по разметке



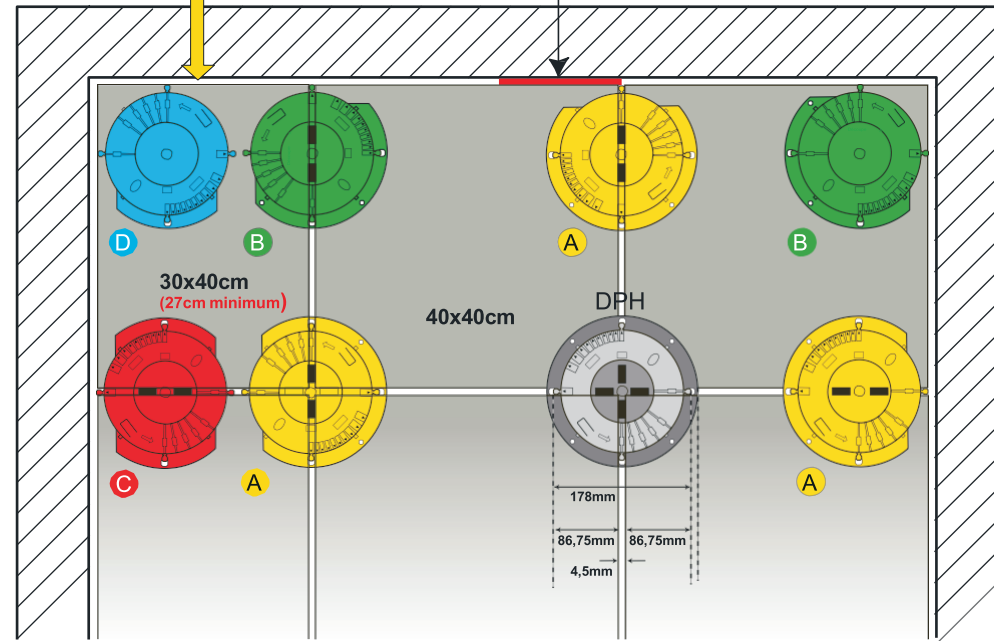
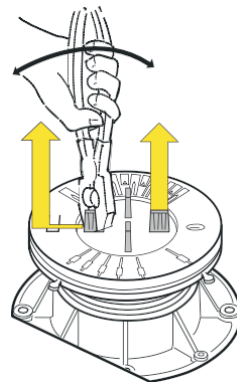
Отрежьте углы, что бы не повредить гидроизоляцию

Минимальный размер плитки - 27 см



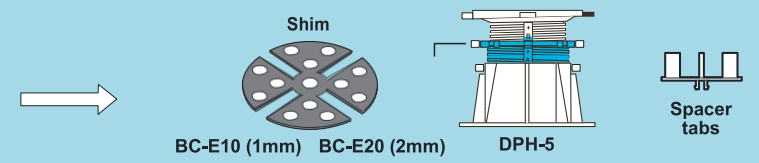
Отступите на 1см от периметра

Удалите выступы табулятора, при необходимости





Как установить плитку разной толщины Опора DPH-5



Рекомендуется применение 2mm прокладки на каждой опоре для предотвращения скольжения и ударов

BC-E20 (2mm)

Опора DPH-5

Для компенсации разницы в толщине плитки, подложите сектор резиновой прокладки толщиной 1 или 2 mm

Пример разницы 1 или 2mm

Разница в высоте устранена

40mm 38 or 39mm 40mm 40mm

2mm Shim BC-E20

2mm Shim BC-E20

1 or 2mm Shim BC-E10 or BC-E20

- 1** Отрежьте необходимую часть прокладки
- 2** Отрезанную часть положите под целую резиновую прокладку
- 3** Установите плитку на опору

1 или 2mm

ok



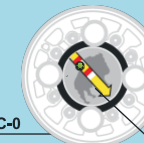
Как определить направление и величину уклона с помощью BUZON LEVEL

Components

BUZON LEVEL

Bubble level on pedestal BC-0

Ref: KIT SL 80



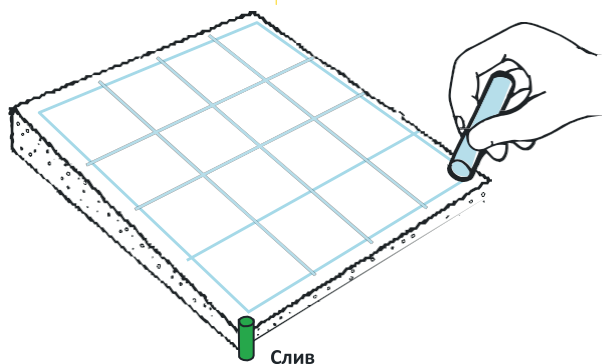
BC-0

Bubble level

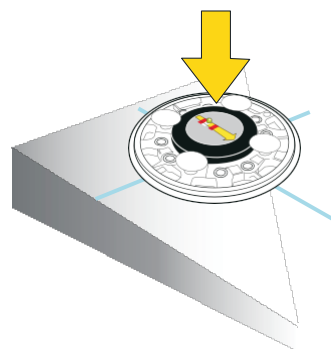
Chalk



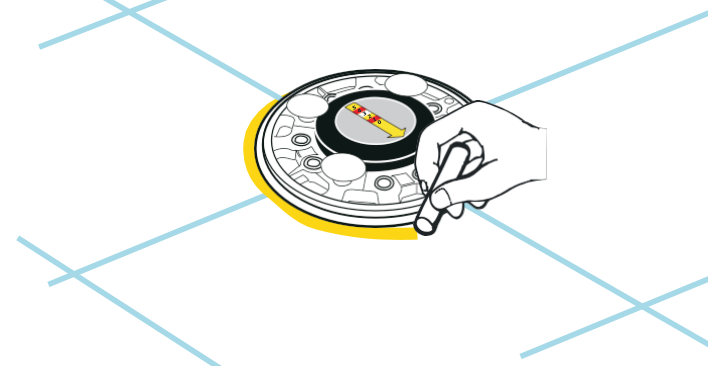
1 Нанесите сетку мелом на поверхность



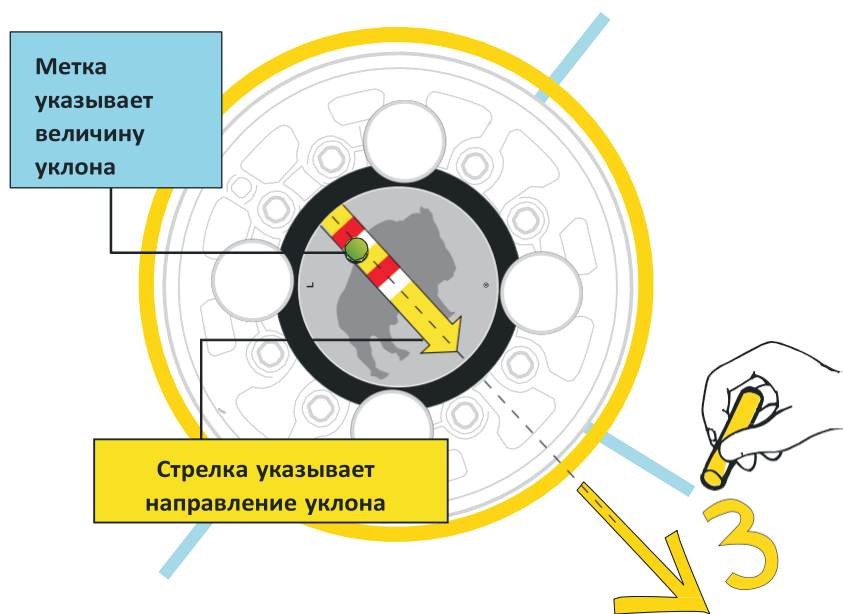
2 Установите BUZON LEVEL на пересечении линий



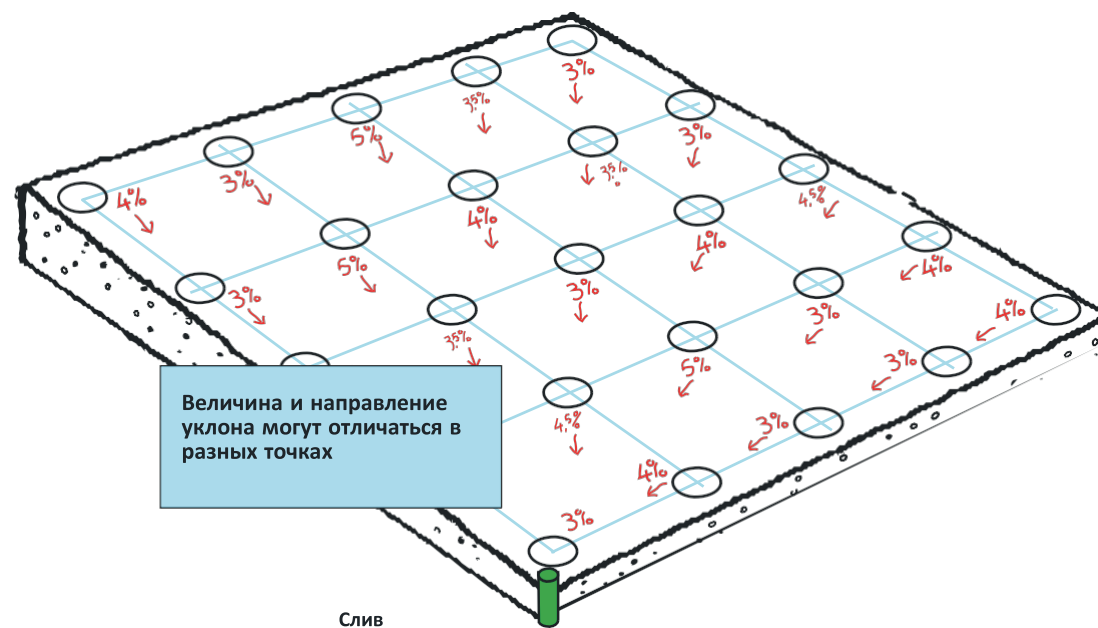
3 Поверните BUZON LEVEL так, чтобы пузырек воздуха оказался над цифрами и обведите опору мелом



4 Пометьте полученные данные. Например 3%



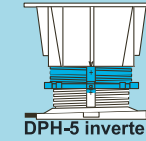
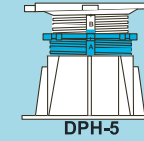
5 Повторите для каждого пересечения





Как установить встроенный корректор уклона (от 0 до 5%) на опорах от DPH-5 до DPH-13

Components



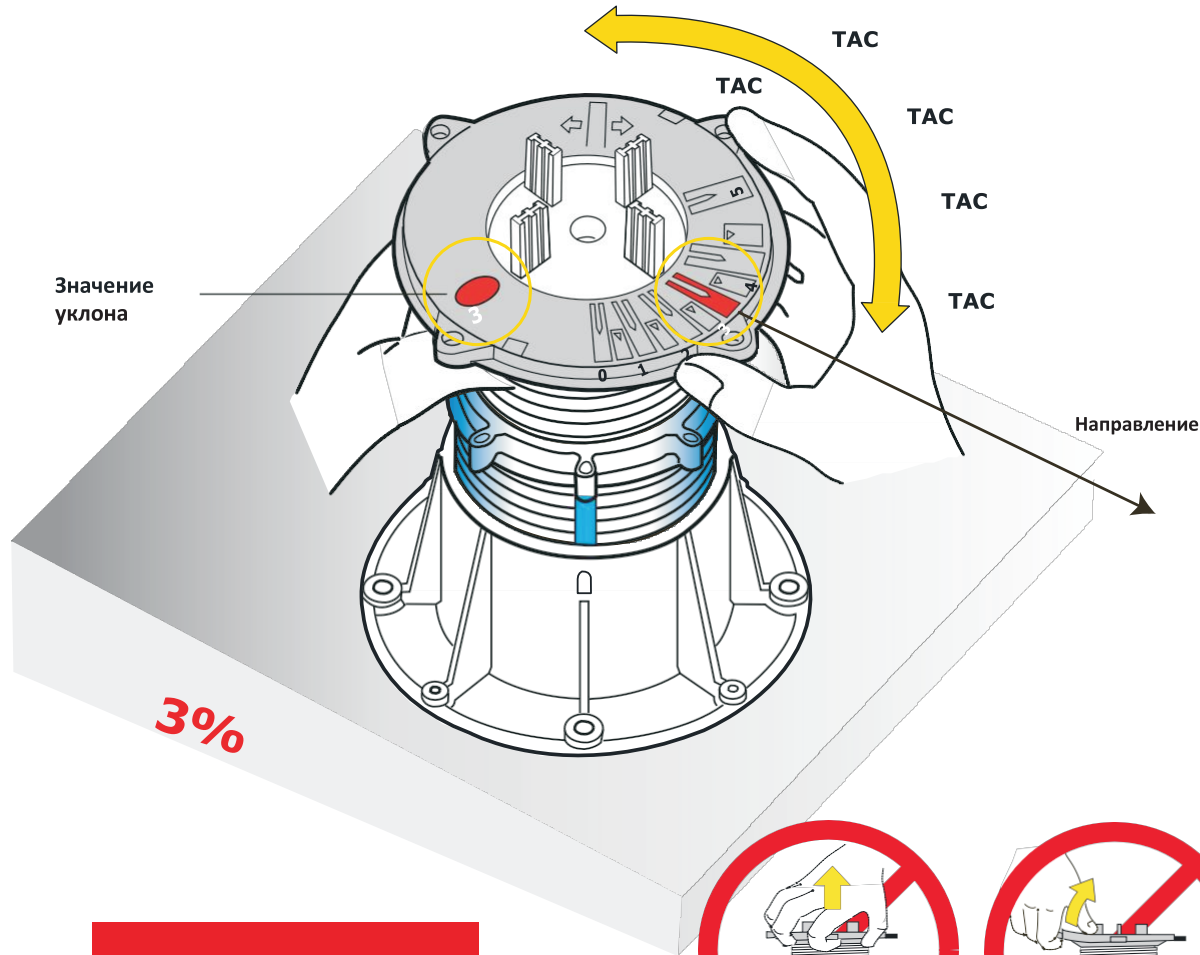
tabs



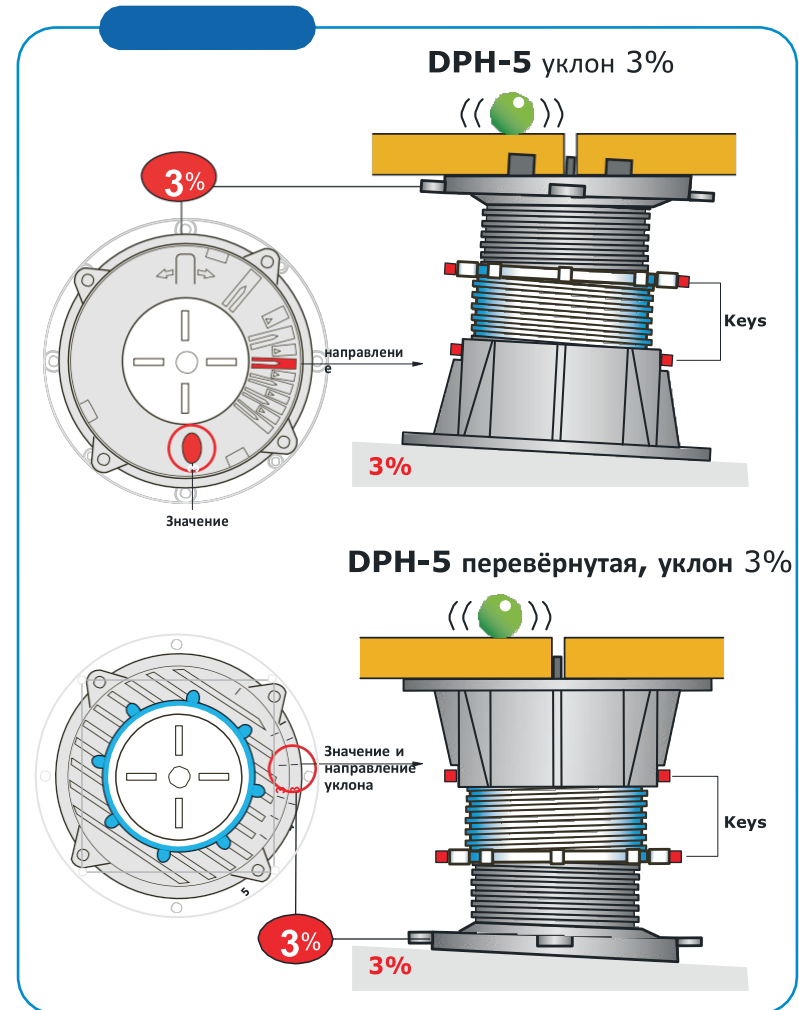
Keys X 4

Например, значение уклона: **3%**

Поверните корректор влево или вправо, что бы значение оказалось в окошке



Быстрый и точный монтаж

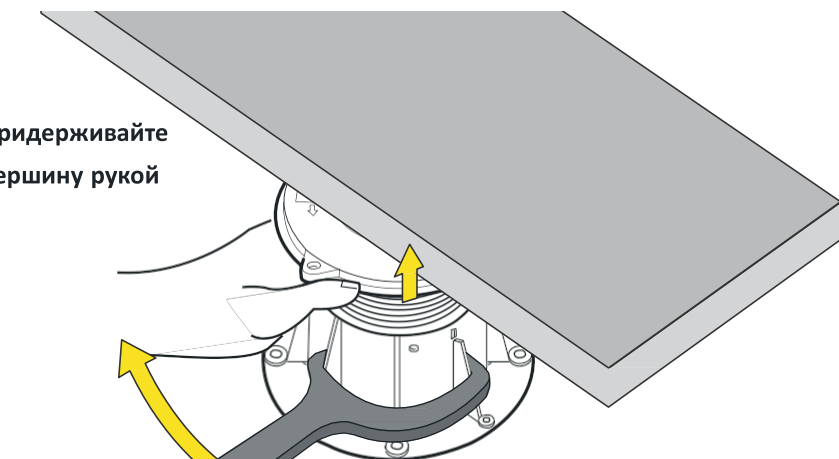




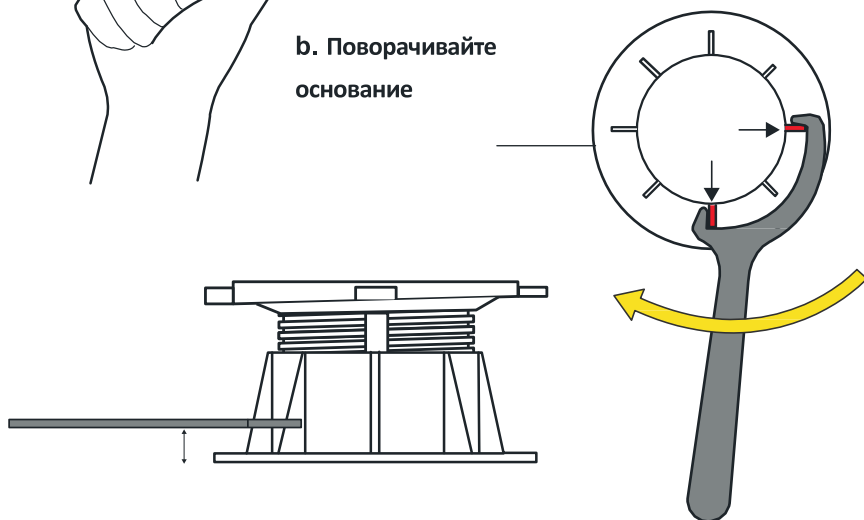
Как отрегулировать высоту опор от DPH-02 до DPH-4 с помощью ключа

1 Увеличение высоты

а. Придерживайте
вершину рукой

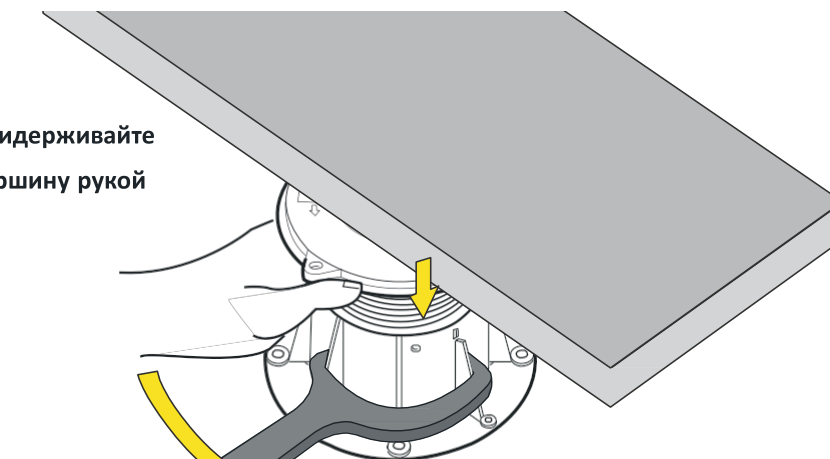


б. Поворачивайте
основание

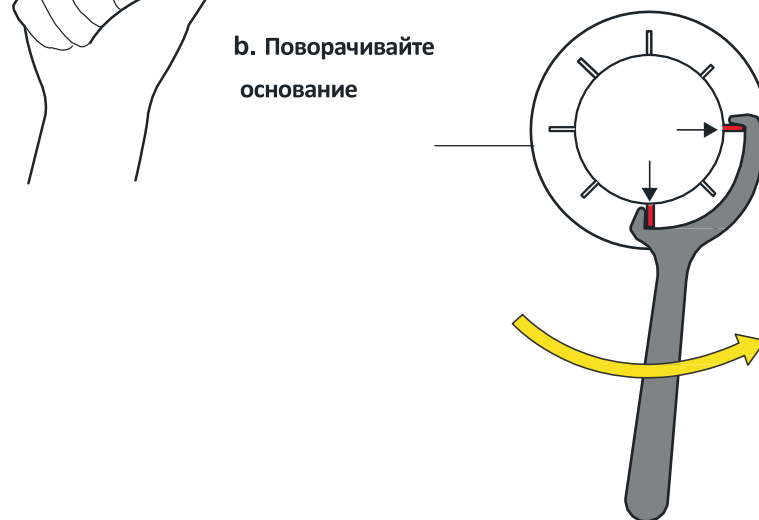


2 Уменьшение высоты

а. Придерживайте
вершину рукой



б. Поворачивайте
основание



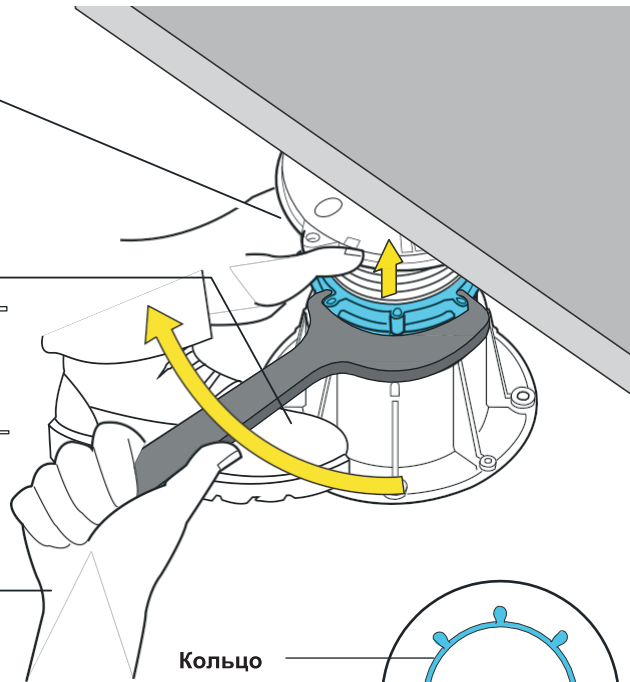
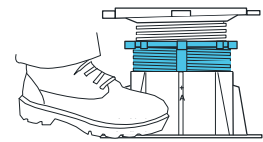


Как отрегулировать высоту опор от DPH-5 до DPH-13 с помощью ключа

1 Увеличение высоты

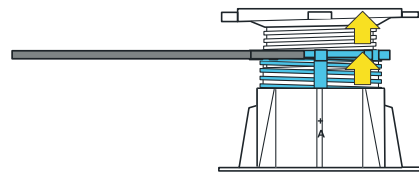
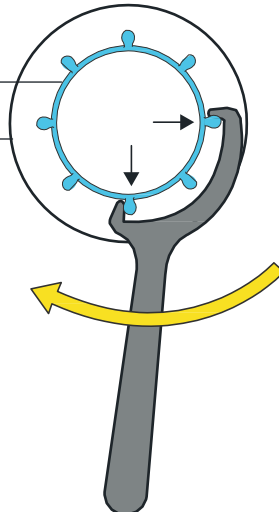
а. Придерживайте
вершину рукой

б. Прижмите
основание ногой



с. Вращайте
кольцо

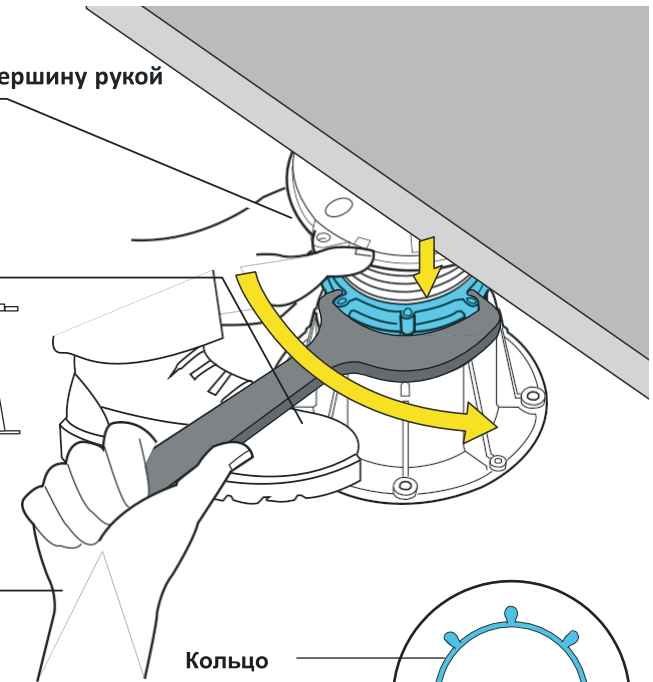
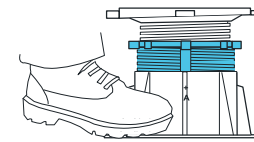
Кольцо
База



2 Уменьшение высоты

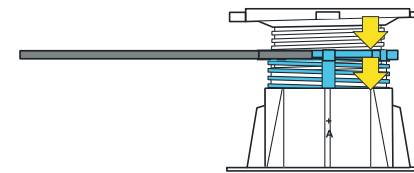
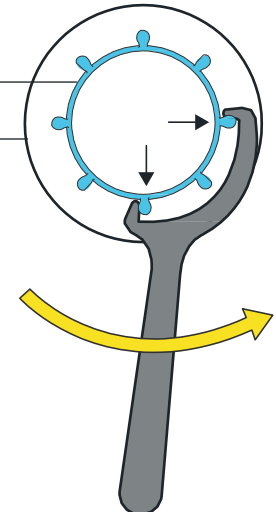
а. Придерживайте вершину рукой

б. Прижмите
основание ногой



с. Вращайте кольцо

Кольцо
База





Как установить крепление для лаги KIT-3 и закрепить в них лагу 65mm на опоры DPH-0 (h = 21mm) и DPH-1 (h = 32mm)

Нерегулируемые опоры

DPH-0 и DPH-1

Components



DPH-0 17mm DPH-1 28mm

KIT-3



Держатель лаги

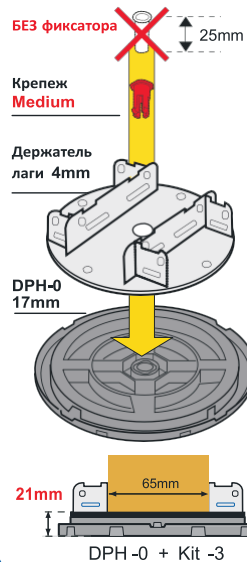


Крепеж Medium

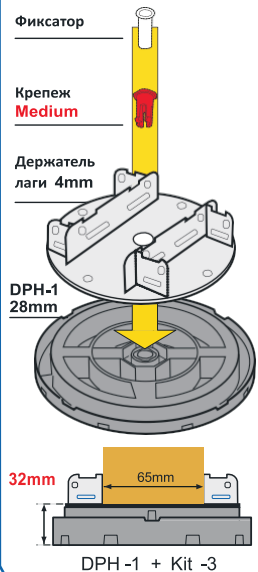


Фиксатор

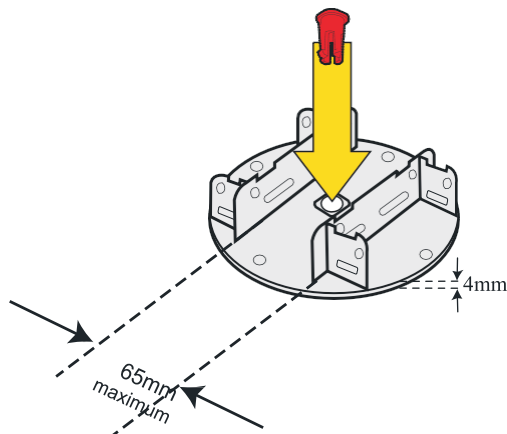
DPH-0 + KIT-3



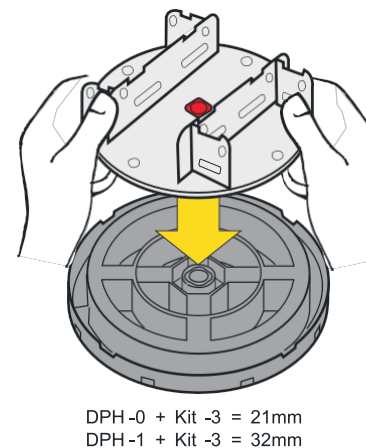
DPH-1 + KIT-3



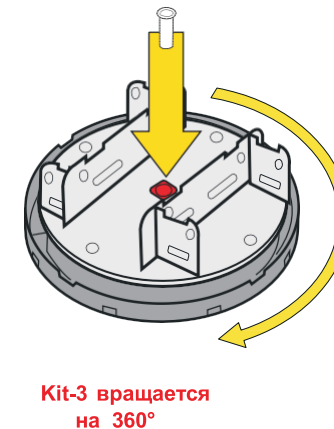
1 Вставьте крепеж Medium в центр держателя лаги KIT-3



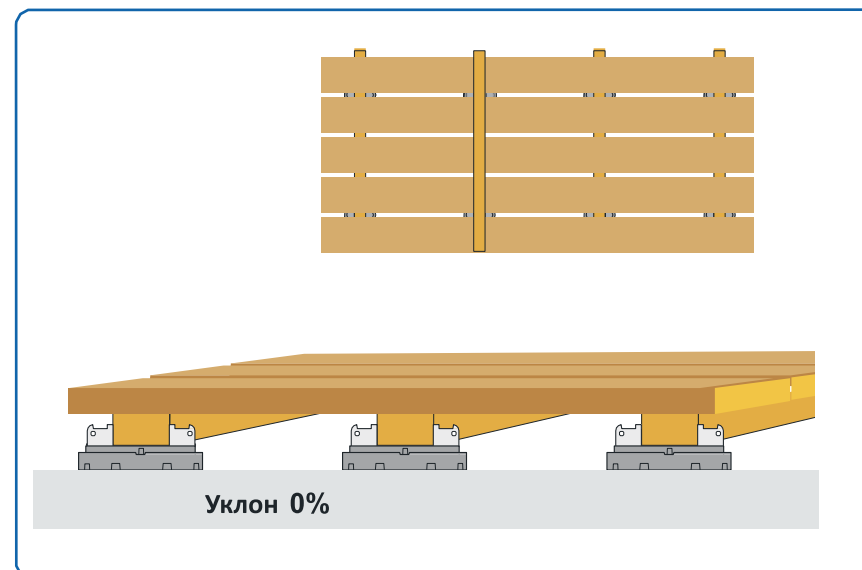
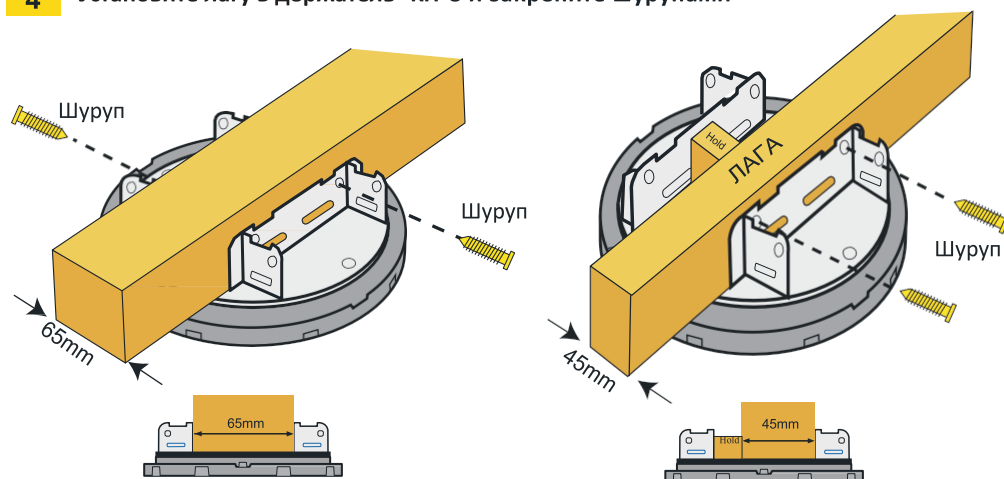
2 Установите KIT-3 в центр опоры с помощью держателя



3 Зафиксируйте KIT-3 с помощью фиксатора (только для опоры DPH-1)



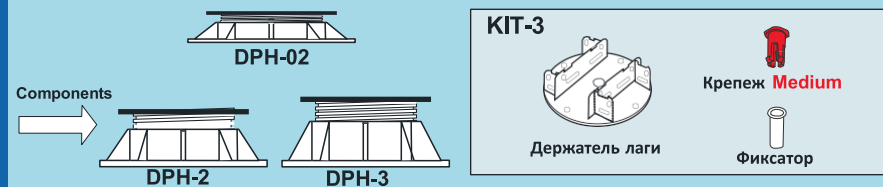
4 Установите лагу в держатель KIT-3 и закрепите шурупами



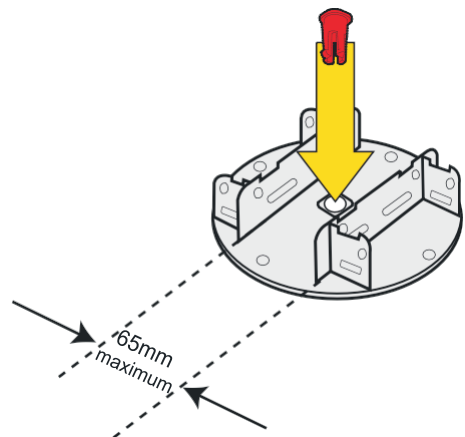


Как установить крепление для лаги KIT-3 и закрепить в них лагу на опорах DPH-02, DPH-2 и DPH-3 (без корректора уклона)

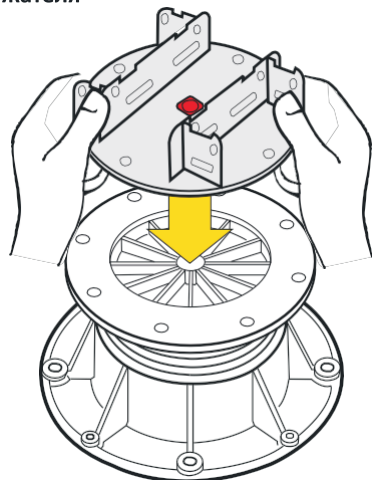
Опоры DPH-02, DPH-2 и DPH-3



1 Вставьте крепеж **Medium** в центр держателя лаги KIT-3

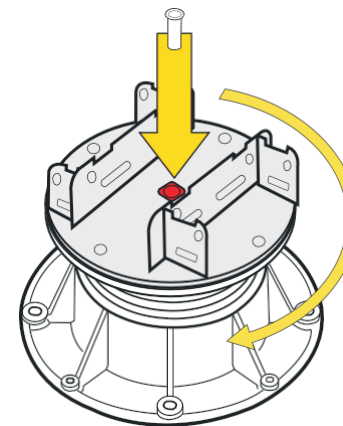


2 Установите KIT-3 в центр опоры с помощью держателя



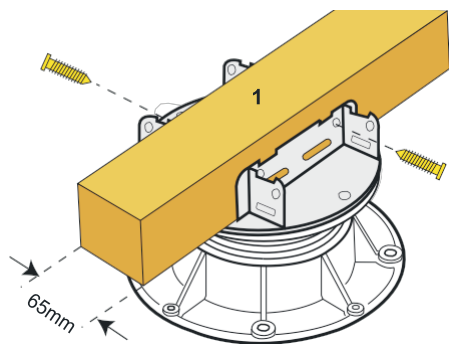
DPH-02, DPH-2 or DPH-3

3 Зафиксируйте KIT-3 с помощью фиксатора

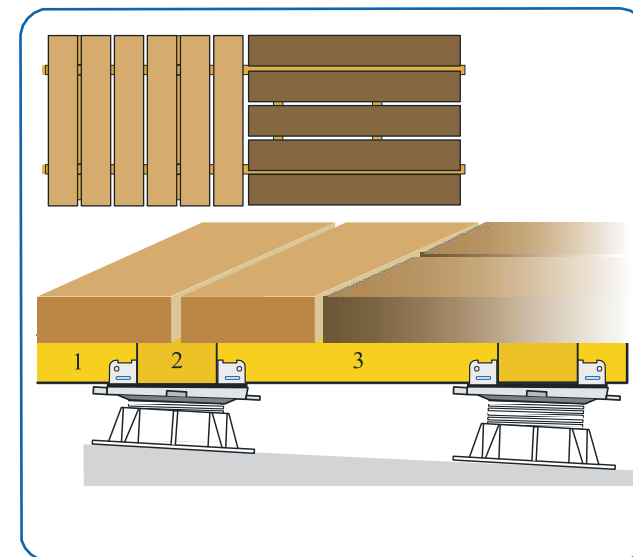
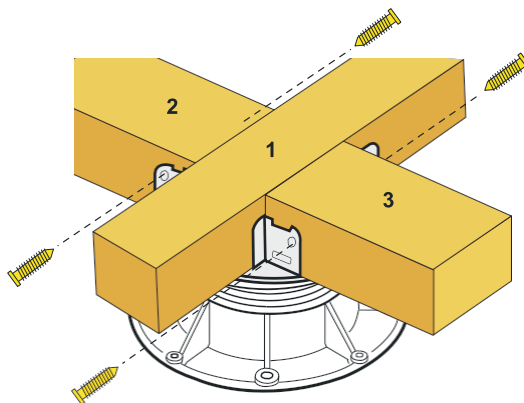


Kit-3 вращается на 360°

4 Поместите основную лагу на держатель и зафиксируйте шурупами



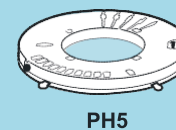
5 Состыкуйте поперечные лаги на держателе и зафиксируйте шурупами





Как установить крепление для лаги KIT-4 и закрепить лагу на опорах DPH-02, DPH-2 или DPH-3 с установленным корректором уклона PH5
Опоры DPH-02, DPH-2 or DPH-3

Components



KIT-4



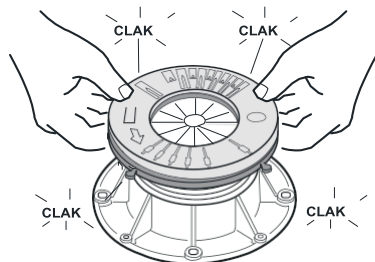
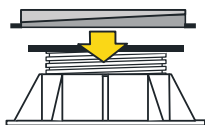
Держатель лаги



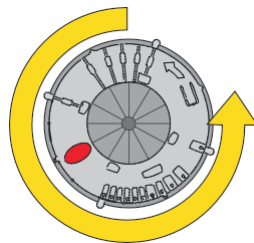
Крепеж Large

Фиксатор

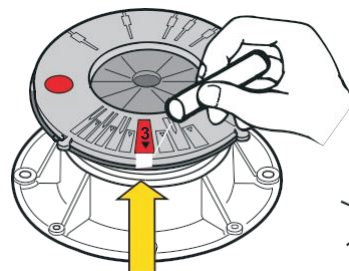
1 Установите корректор PH5 на опору



2 Установите значение уклона на корректоре (Например 3%)

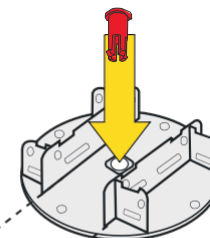


3 Пометьте мелком направление уклона на самой опоре (3%)



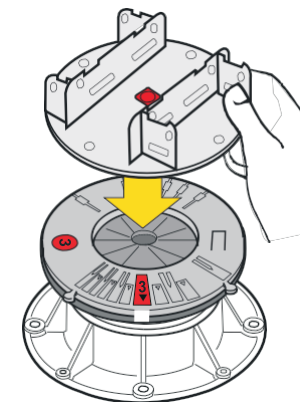
Белая метка 3%

4 Вставьте крепеж Large в центр держателя лаги KIT-4

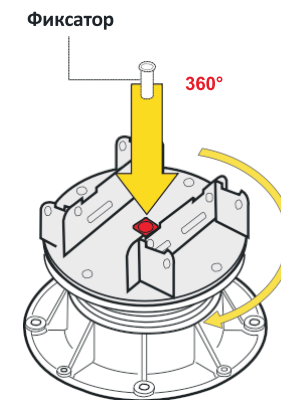


65mm maximum

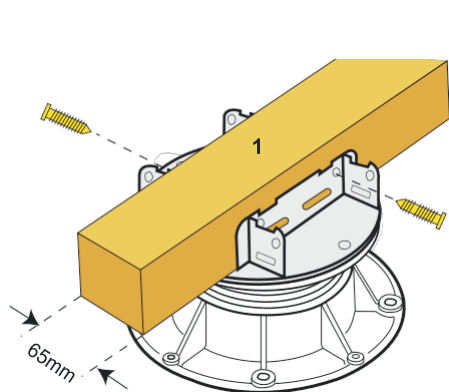
5 Установите KIT-4 в центр опоры с помощью держателя



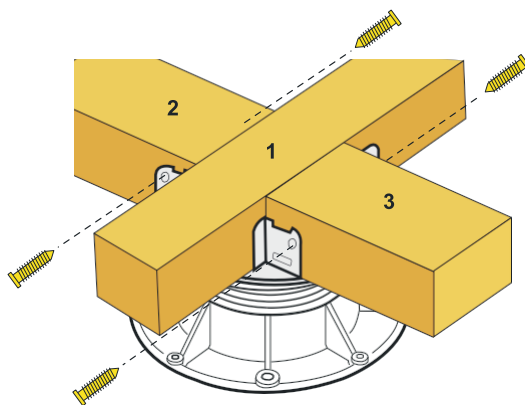
6 Зафиксируйте KIT-4 с помощью фиксатора



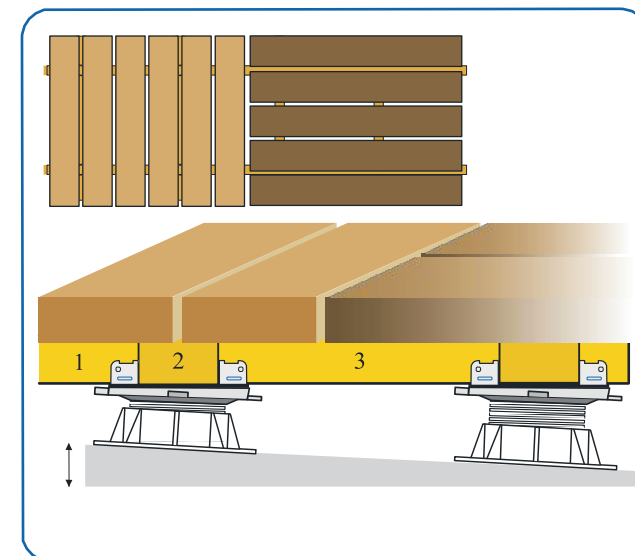
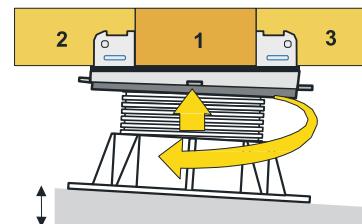
7 Поместите основную лагу на держатель и зафиксируйте шурупами



8 Состыкуйте поперечные лаги на держателе и зафиксируйте шурупами



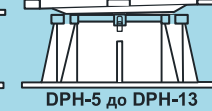
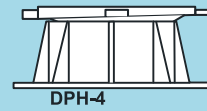
9 Установите высоту, вращая основание опоры



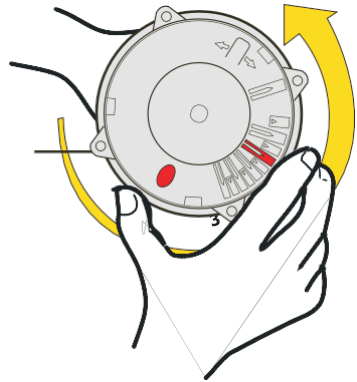


Как установить крепление для лаги KIT-3 и закрепить лагу на опорах от DPH-4 до DPH-13
 Опоры от DPH-4 до DPH-13 (с встроенным корректором уклона)

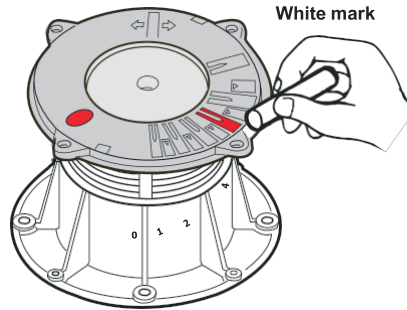
Components



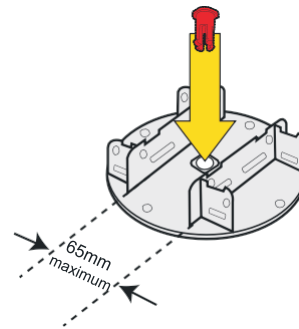
1 Установите корректор уклона на необходимое значение (Например 3%)



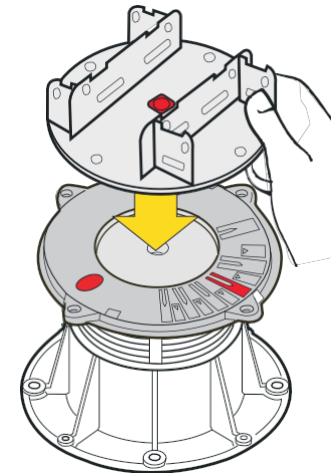
2 Поставьте мелком направление уклона на опоре (3%)



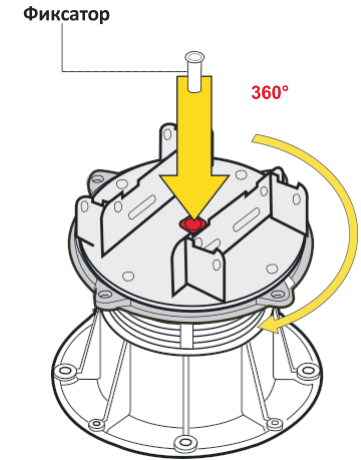
3 Вставьте крепеж Medium в центр держателя лаги KIT-3



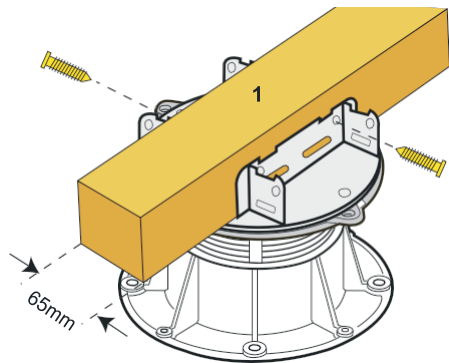
4 Установите KIT-3 в центр опоры с помощью держателя



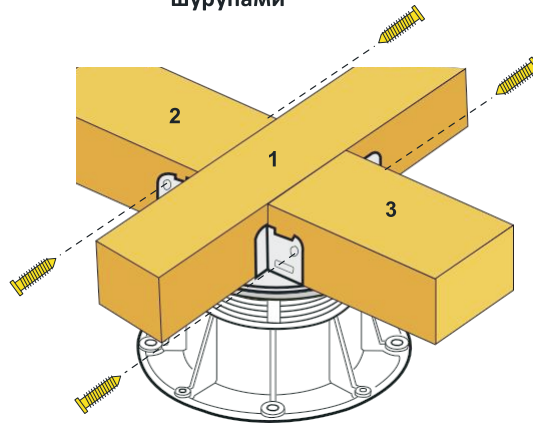
5 Зафиксируйте KIT-3 с помощью фиксатора



6 Установите основную лагу в держатель и зафиксируйте шурупами



7 Состыкуйте поперечные лаги на держателе и зафиксируйте шурупами



8 Установите высоту, вращая основание опоры

