



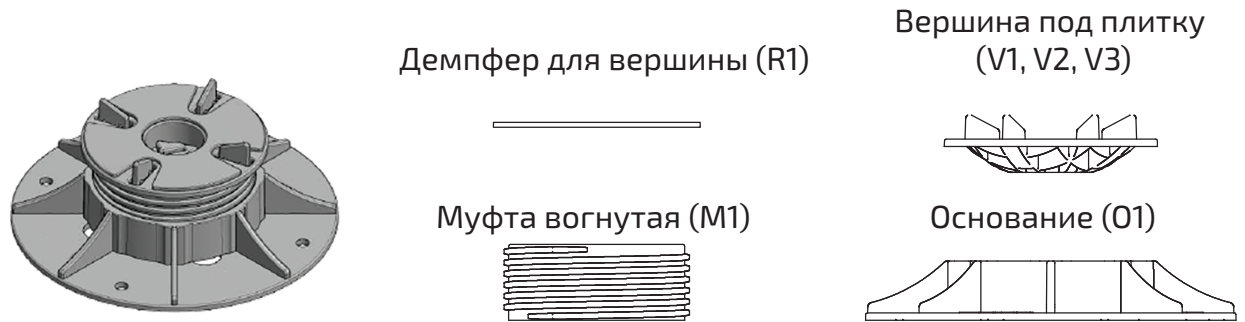
Регулируемые опоры BASIS

Альбом технических решений
по применению регулируемых опор
BASIS PROFESSIONAL

www.basis-opora.ru

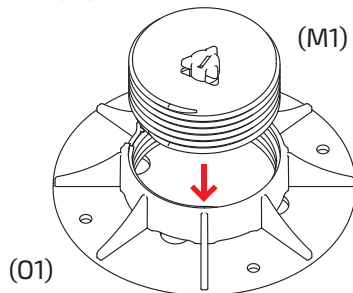
Сборка опоры без удлинителя

Необходимые компоненты:



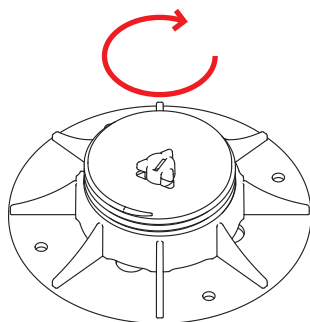
1

Установите муфту вогнутую (M1) на основание (O1)



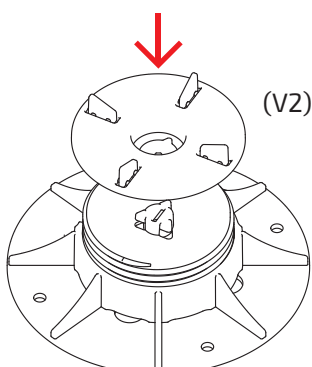
2

Вкрутите муфту вогнутую (M1) на основание (O1) на три оборота



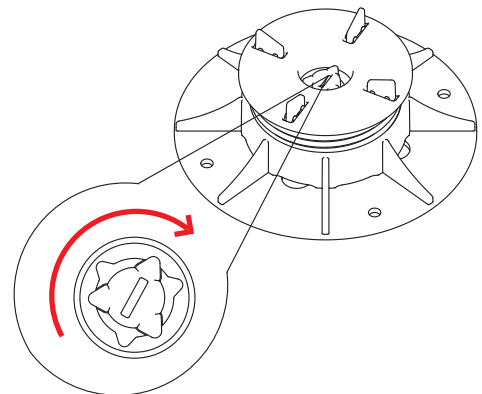
3

Установите вершину под плитку (V1, V2, V3) на вогнутую муфту (M1)



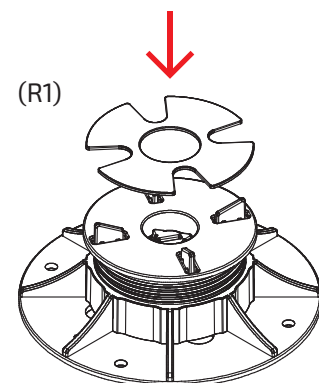
4

Поверните вершину подплитку (V2) относительно вогнутой муфты (M1) что бы замок занял положение, как на рисунке



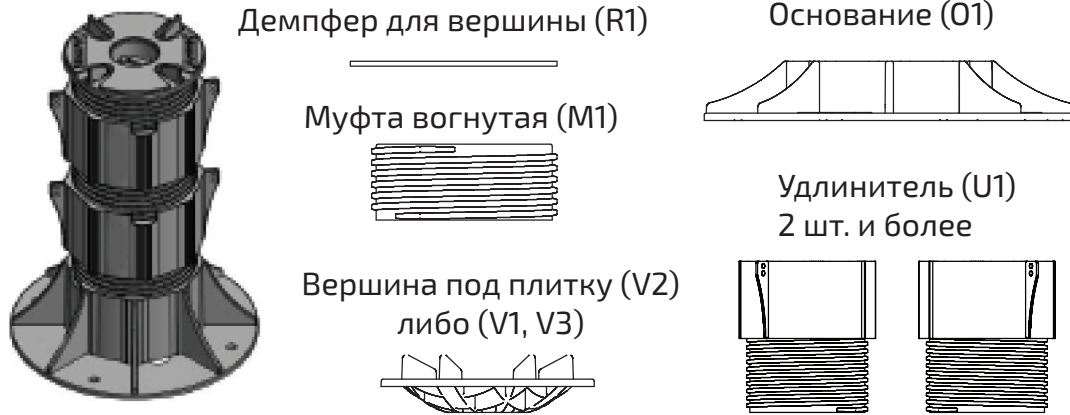
5

Установите демпфер (R1) вершину под плитку (V2)



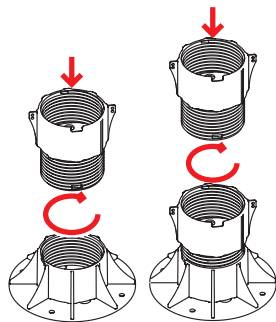
Сборка опоры с одним или несколькими удлинителями

Необходимые компоненты:



1

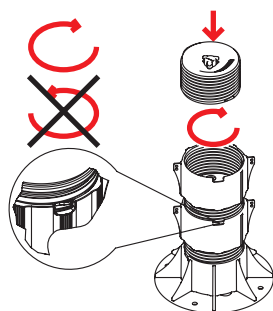
Вы можете установить до трех удлинителей и более



Установите удлинитель (U1) на основание (O1) и вкрутите его на 4-5 оборотов

2

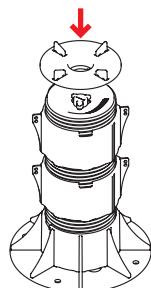
Установите муфту вогнутую (M2) на удлинитель (U1) и вкрутите его на 4-5 оборотов.



Обратите внимание на специальный стопор, который предохраняет от выкручивания, оставляя два витка в запасе. Для полной разборки опоры, на стопор необходимо надавить.

2

Установите вершину под плитку (V2) на вогнутую муфту (M1)



4

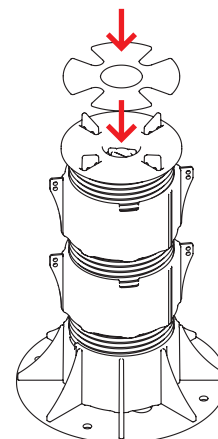
Установите демпфер (R1) на вершину под плитку (V2)



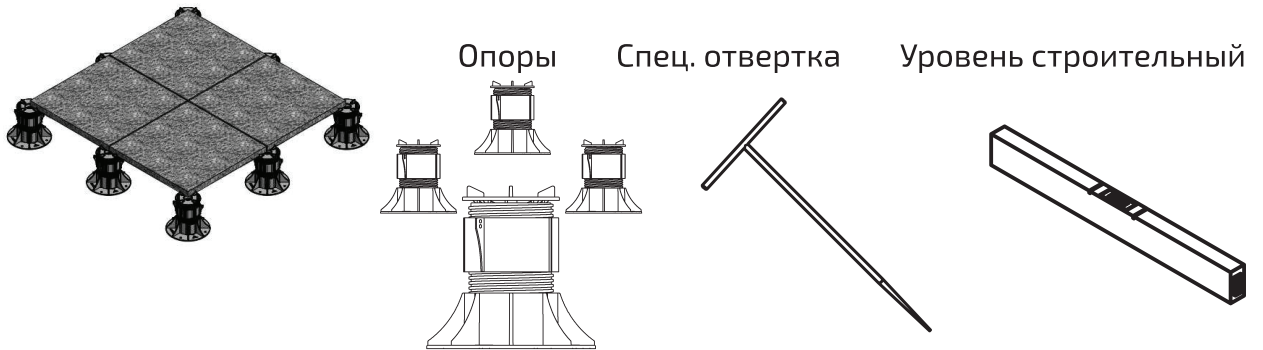
Поверните вершину под плитку (V2) относительно вогнутой муфты (M1), чтобы замок занял положение, как на рисунке

5

Установите демпфер (R1) на вершину под плитку (V2)

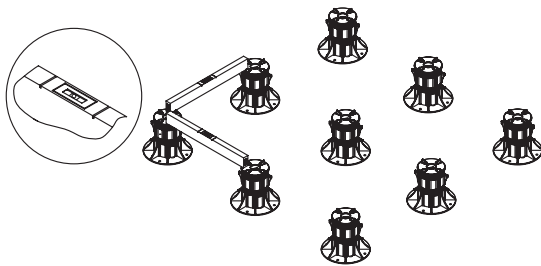


Необходимые компоненты:

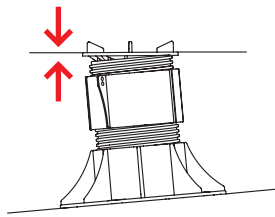


1

Установите опоры и отрегулируйте положение вершин

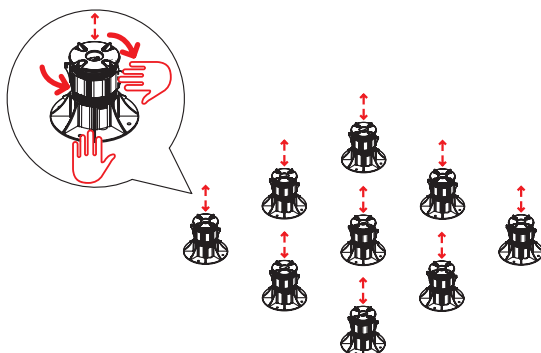


Система корректировки позволяет сглаживать неровности опорной поверхности



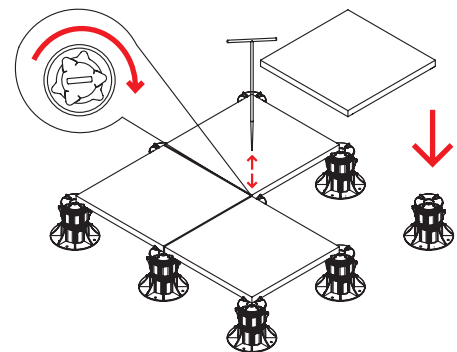
2

Вы можете регулировать высоту опоры, поворачивая её сегменты относительно друг друга.

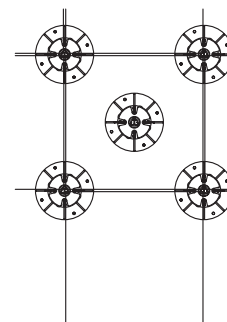


4

После регулировки на выставленные опоры, установите плитку



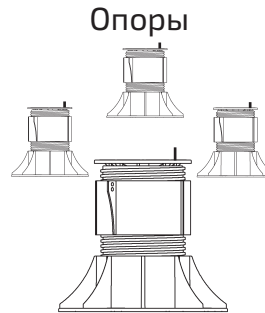
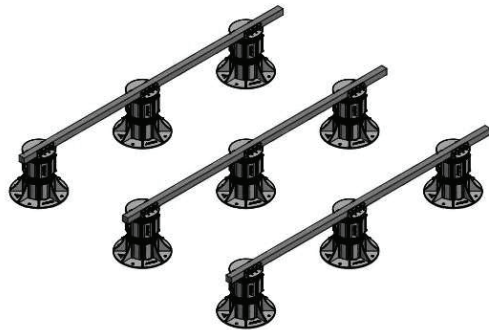
Вы можете поднимать и опускать опоры спец.отверткой



Для повышения грузоподъемности (при больших нагрузках), рекомендуется устанавливать дополнительную опору.

Монтаж пола (лага) basis professional

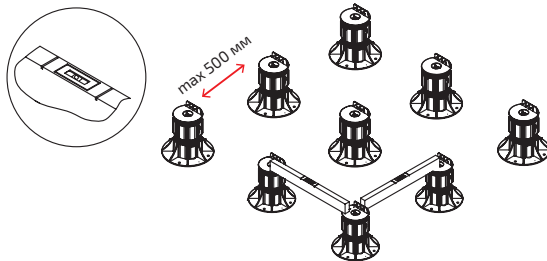
Необходимые компоненты:



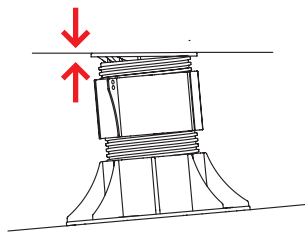
Опоры Уровень строительный

1

Установите опоры и отрегулируйте положение вершин.
Рекомендуемое расстояние между опорами не более 500 мм.

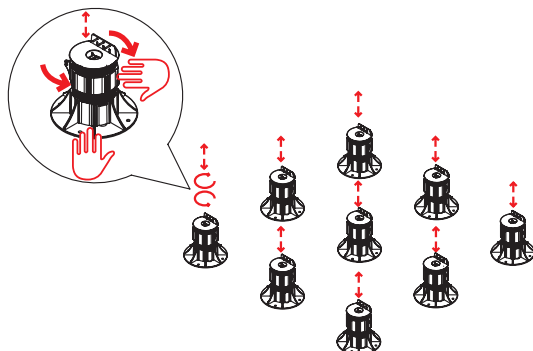


Система корректировки позволяет сглаживать неровности опорной поверхности.



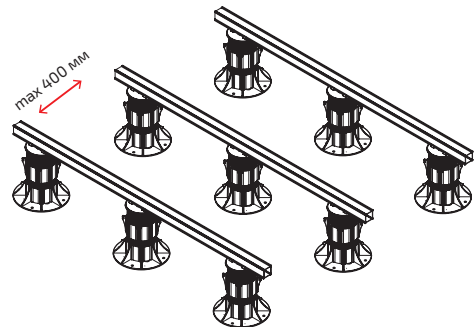
2

Вы можете регулировать высоту опоры, поворачивая её сегменты относительно друг друга.



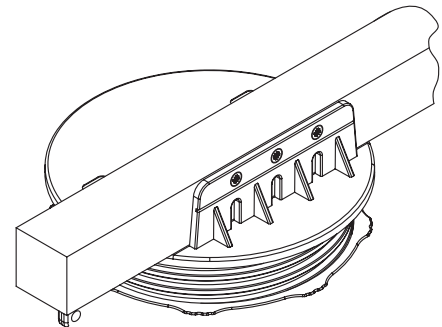
3

После регулировки на выставленные опоры, установите лаги.
Рекомендуемое расстояние между лагами не более 400 мм.



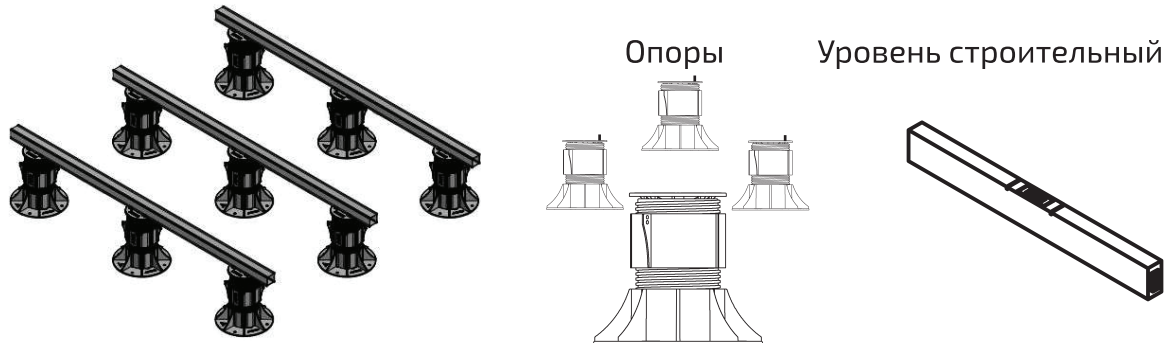
4

Закрепите лаги на опорах при помощи шурупов.



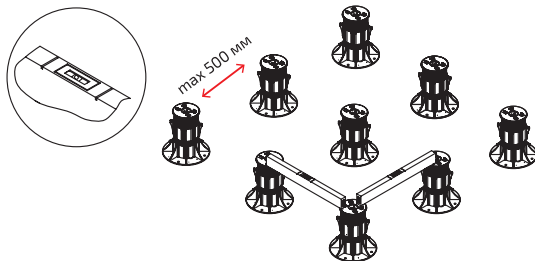
Монтаж пола (профиль) basis professional

Необходимые компоненты:

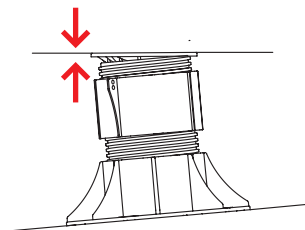


1

Установите опоры и отрегулируйте положение вершин.
Рекомендуемое расстояние между опорами не более 500 мм.

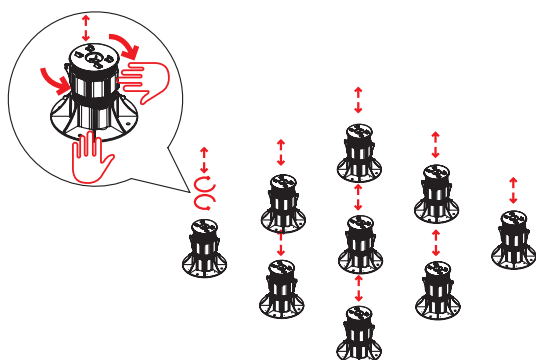


Система корректировки позволяет сглаживать неровности опорной поверхности.



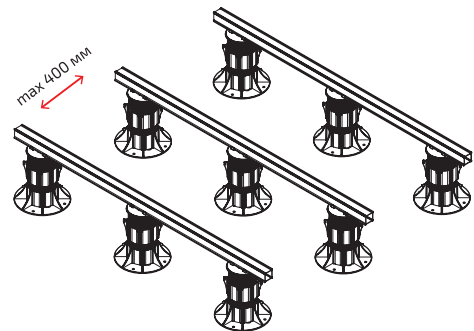
2

Вы можете регулировать высоту опоры, поворачивая её сегменты относительно друг друга.



3

После регулировки на выставленные опоры, установите профиль.
Рекомендуемое расстояние между профилями не более 400 мм.



4

Закрепите профиль на опорах при помощи шурупов.

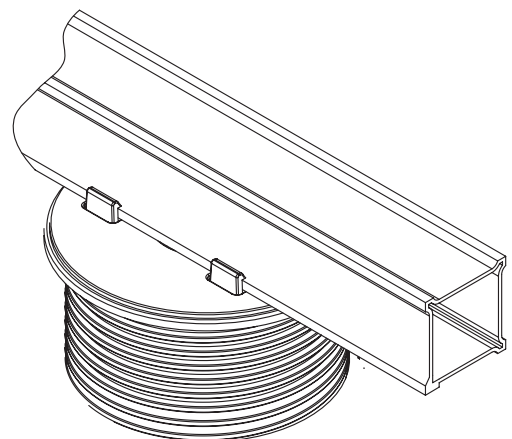
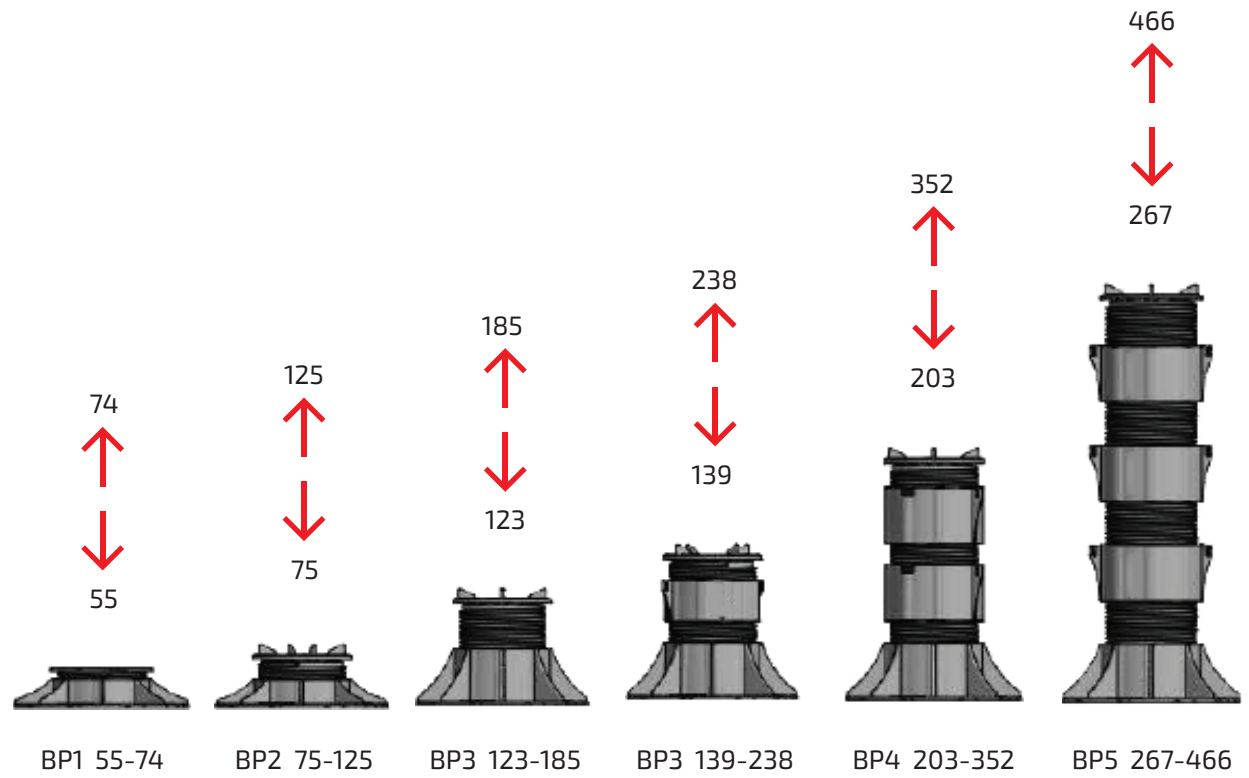
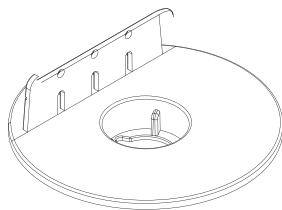


Таблица высот

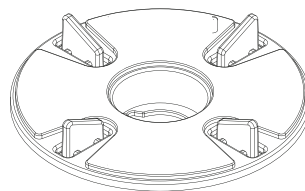
Система регулируемых опор Basis серии basis professional - автоматическая корректировка уклона 5 градусов



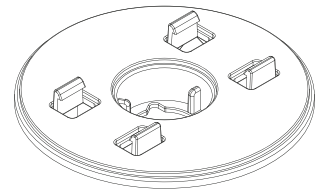
Возможны другие вершины:



V1 - под лагу



V2 - под плитку



V3 - под профиль